

ONANDI

Tarih : 24.06.2016
Sayı : 16.PES.06.0214

Atilla AVŞAR
Müdür

F. Sibel TEKİN
Müdür Yardımcısı

Mehmet ALKULAK
Müdür Yardımcısı

Dilek UŞAKLI
Başmühendis

Samet DAŞDELEN
TEDAŞ Genel Müdürlüğü
Başmühendis

Oğuz YILDIZ
Başmühendis

İŞİN daylight

İŞİN 501

STATİK ANALİZ RAPORU

İŞİN DAYLIGHT AYDINLATMA İMALAT PAZARLAMA İNŞAAT SARAYI
İŞİN İNŞAAT VE TİC. LTD. ŞTİ.
Mevki: Etiler Mah. Çarşı Sok. No: 377 Kazan / ANKARA
Tic. Sic. No: 274500 Saray Mah. Fatih Sultan Mehmet Bulvarı No: 377-1-2 Kazan / ANKARA
Tic. Sic. No: 274500 Saray Mah. Fatih Sultan Mehmet Bulvarı No: 377-1-2 Kazan / ANKARA
Etiler Mah. Çarşı Sok. No: 377 Kazan / ANKARA
Etiler Mah. Çarşı Sok. No: 377 Kazan / ANKARA
Etiler Mah. Çarşı Sok. No: 377 Kazan / ANKARA
Etiler Mah. Çarşı Sok. No: 377 Kazan / ANKARA

İŞİN İNŞAAT AYDINLATMA NAKLİYE LOJİSTİK GIDA SANAYİ VE TİCARET LTD ŞTİ
SARAY MAHALLESİ FATİH SULTAN MEHMET BULVARI NO:377-1-2 KAZAN /ANKARA

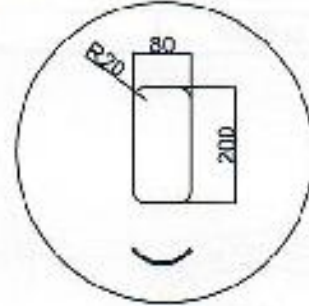
0312 815 46 67 – 0312 815 40 25

www.isinaydinlatma.ccm.tr

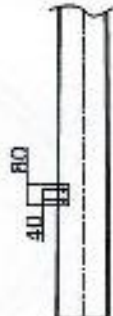
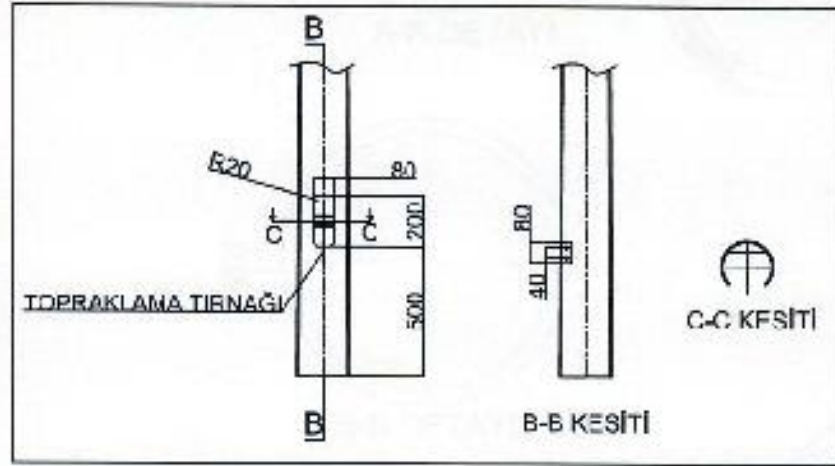
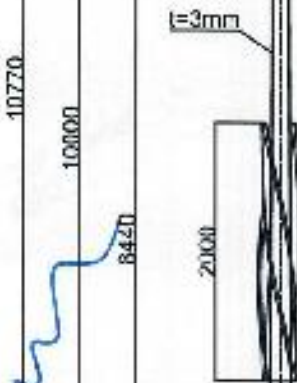
TEKNİK DETAYLAR

- * Kullanılan malzemeler EN 10025 standartlarına olacaktır.
- * Çelik kalitesi S235JR olacaktır.
- * Sütunlar EN10C için uyumlu olacaktır.
- * Sıcak galvaniz dakıma ENISO 1461/ASTMA123 kalitesinde olacaktır.
- * Galvaniz üzeri Elektrolitik Taz Boyalı olacaktır.
- * Aksi belirtilmedikçe tüm ölçüler mm'dir

2000 2000

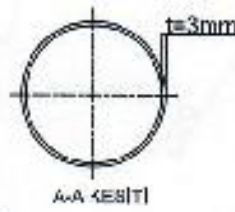


D-D KESİTİ



C-C KESİTİ

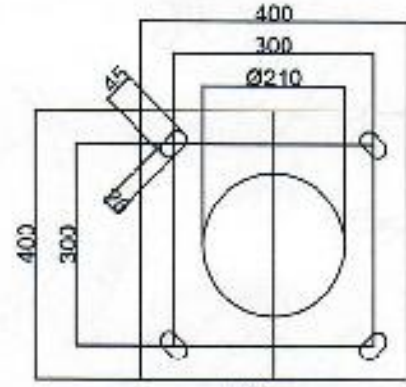
B-B KESİTİ



A-A KESİTİ



ANKRAJ CİVATASI



TABAN PLAKASI

Handwritten signatures and initials in blue ink.

İŞİN ELEKTRİK İNŞAATLARI VE MONTAJI ŞİRKETİ GENEL MÜDÜRLÜĞÜ

PROJE ADI

10m DEKORATİF AYDINLATMA DİREĞİ (İŞİN 501)

Handwritten notes and stamps in blue ink.

	ÇİZEN	KONTROL	ONAY
	ÖZKAN EBİL	ALİ K. KAHRAMAN	FATİH KARASLAN
DATE	ÇİZİM NO.	REVİZYON	ÖLÇEK
	016-003	00	NTS