

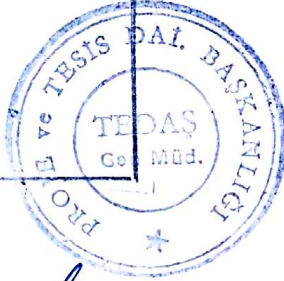
Ç P SP A ✓
f

Atilla AVŞAR
Müdür

8 MT ÇELİK DAİRESEL KESİTLİ KONİK
AYDINLATMA DİREĞİ

ONANDI

Tarih : 26.01.2015
Sayı : 15.PRJ.340.0001



~~F. Sibel TÜRKİN~~
Müdür Yardımcısı

Atilla AVŞAR
Müdür

Mehmet ALKULAK
Müdür Yardımcısı

Necmettin YOKUŞ
Müdür Yardımcısı

Cem EDİZ
Başmühendis

Necmettin YOKUŞ
Başmühendis

HAZİRAN-2014

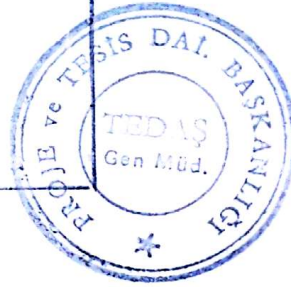
A-GENEL ÖLÇÜLER
VE
İMALAT
RESİMLERİ

Atilla AVŞAR
Müdür

ONANDI

Tarih : 26.01.2015

Sayı : 15.PRJ.340001



~~E. Sibel TEKİN~~
Müdür Yardımcısı

Atilla AVŞAR
Müdür

Mehmet ALKULAK
Müdür Yardımcısı

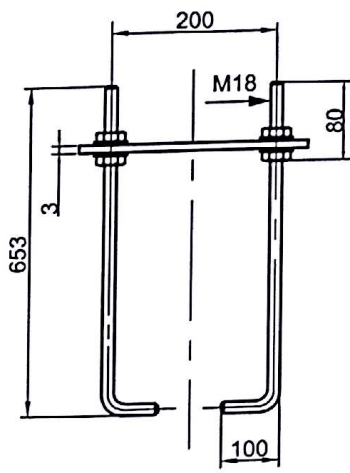
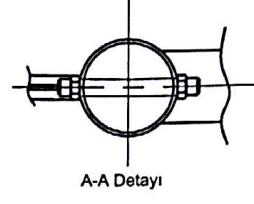
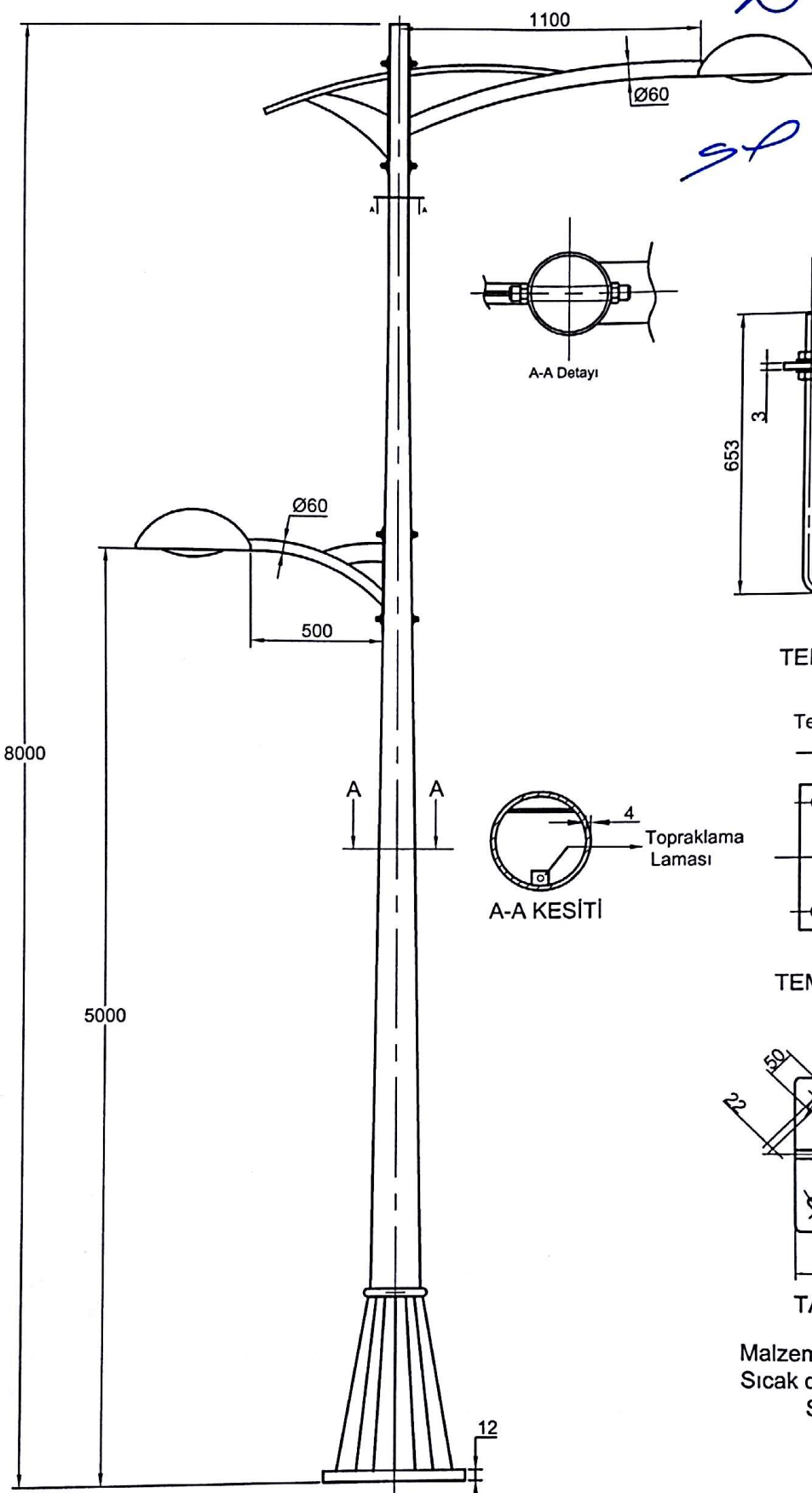
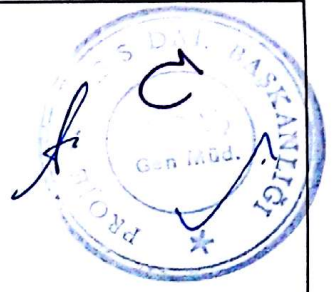
Özge KÜKÜK
Müdür Yardımcısı

PRODAŞ
DİREK SAN. TURİZM. OTELCİLİK
İÇ ve DİŞ TİC. A.Ş. (TİC. Sic. No: 271902)
Ziya Gökalp Mah. Kat. No: 105
Dışişleri Bakanlığı
İstanbul

PRODAŞ DİREK SAN. TURİZM. OTELCİLİK
İÇ ve DİŞ TİC. A.Ş.
Duygu YILIROĞLU
Makine Mühendisi
Sic. No: 71902

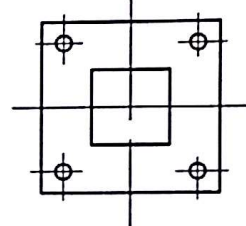
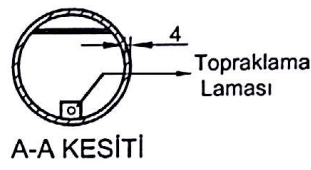
Necmettin YOKUS
Başmühendis

Cem EDİZ
Başmühendis

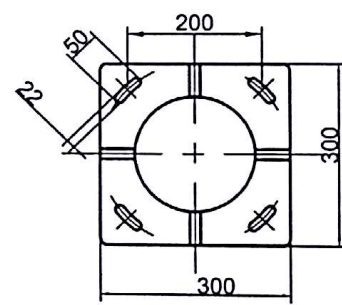


TEMEL ANKARAJI
(galvanizli)

Temel Kazı Ebatları
700x700x800



TEMEL ŞABLONU



TABAN DETAYI

Malzeme: ST 37 DIN 17100
Sıcak daldırma galvaniz kaplı
Statik fırın boyası
TS- EN 40
TSE 914

Designed by - Signature
Mak.Yük.Müh.Duygu Tahiroğlu

Checked by - Signature
Mak.Müh.Sevinç Ağar

Approved by - Date
Mak.Müh.Ş.BİLİCİ -31.05.2014

Drawing No
Pd 3142

Static
TS498 TS648

Description
DİREK SANAYİ VE TİCARET LTD. STI.
Ziya Gökalp Mah. Bulvarı No:105
Başakşehir / Beşiktaş / İSTANBUL
Tel: 0212 545 4499
Fax: 0212 545 4499

PRODAŞ ENERJİ SANAYİ VE TİCARET LTD. STI.
Duygu TAHIROĞLU
Makina Mühendisi
TMMOB No:71902

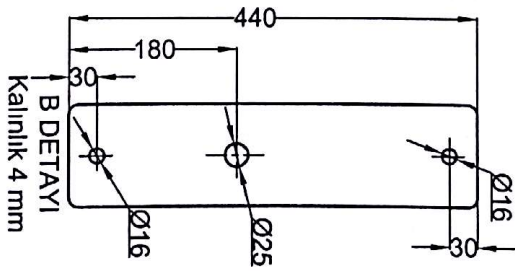
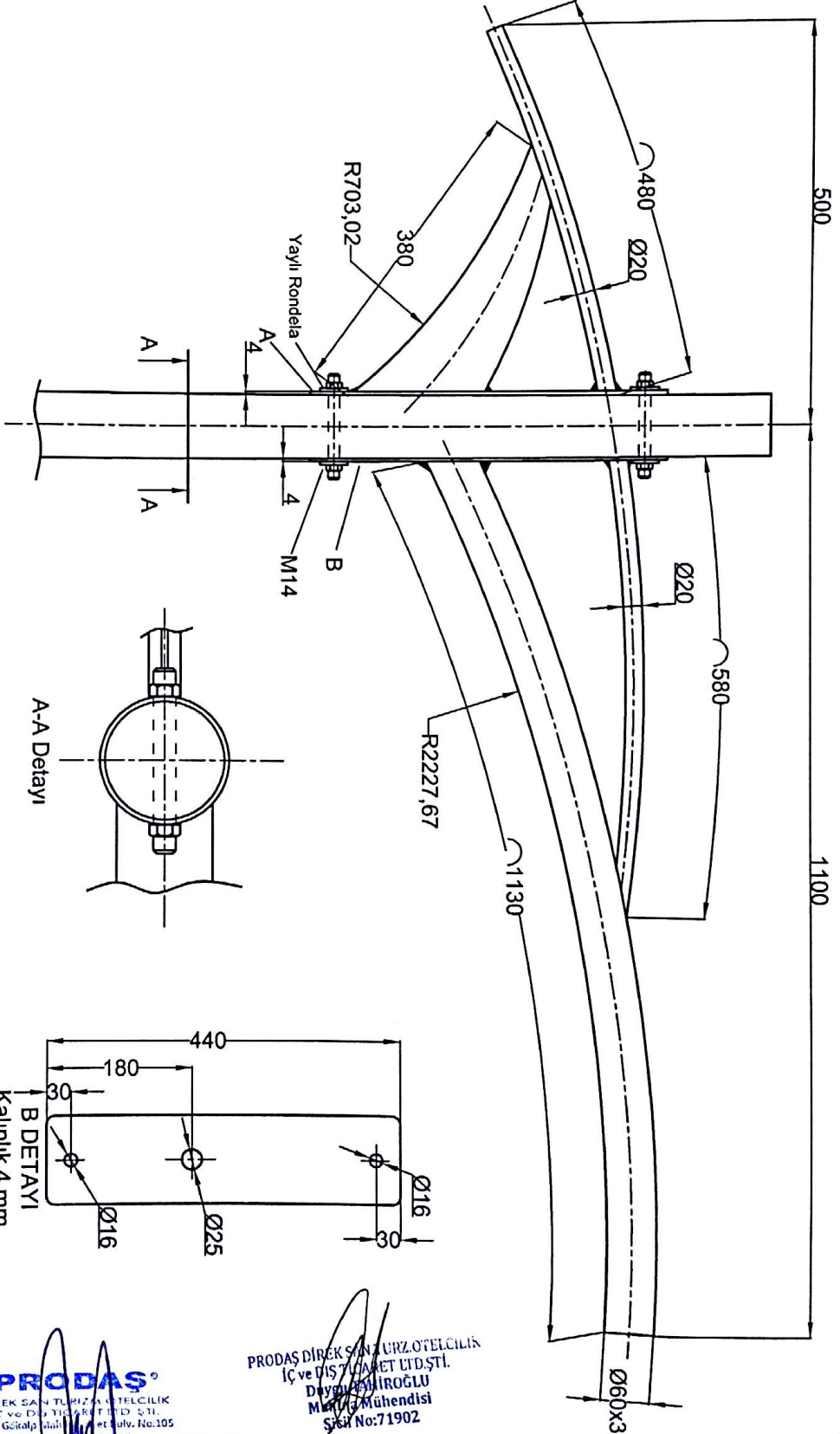
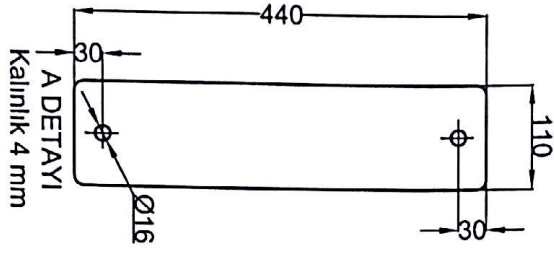
PRODASH Energy Industry **PRODAŞ**

It is not allowed to copy or to use it without our written authorization, and it is strictly prohibited to disclose it to third parties or to pass on the contained information in one way or another to third parties.

8 mt KONİK DİREK
ORTA KONSOLLU AYDINLATMA DİREĞİ

Material	Thickness	Scale	Pcs	Sheet
-	4 mm	1/1	1	1/1

Rev.



Ağırlık: 7,62 kg

PRODAŞ
DİREK SAN. TİC. VE YATIRIM MENKUL DEĞERLER A.Ş.
İÇ VE DİŞ TİCARET LTD.ŞTİ.
Ziya Gökalp Mah. Akmerkez Kat: 6/1
Etiler/Beşiktaş/İstanbul

PRODAŞ DİREK SAN. TİC. VE YATIRIM MENKUL DEĞERLER A.Ş.
İÇ VE DİŞ TİCARET LTD.ŞTİ.
Duygun MİRİROĞLU
Mühendislik
Sıra No: 71902

Designed by - Signature
Mak. Yükl. Müh. Duygu Tahiroğlu

Checked by - Signature
Mak. Müh. Sevinç Arar

Approved by - Date
B.BİLİCİ - 02.06.2014

Drawing No
Pd 3142-02

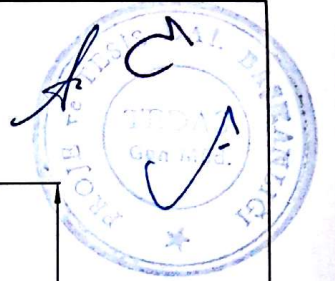
Static

PRODASH Energy Industry **PRODAŞ**

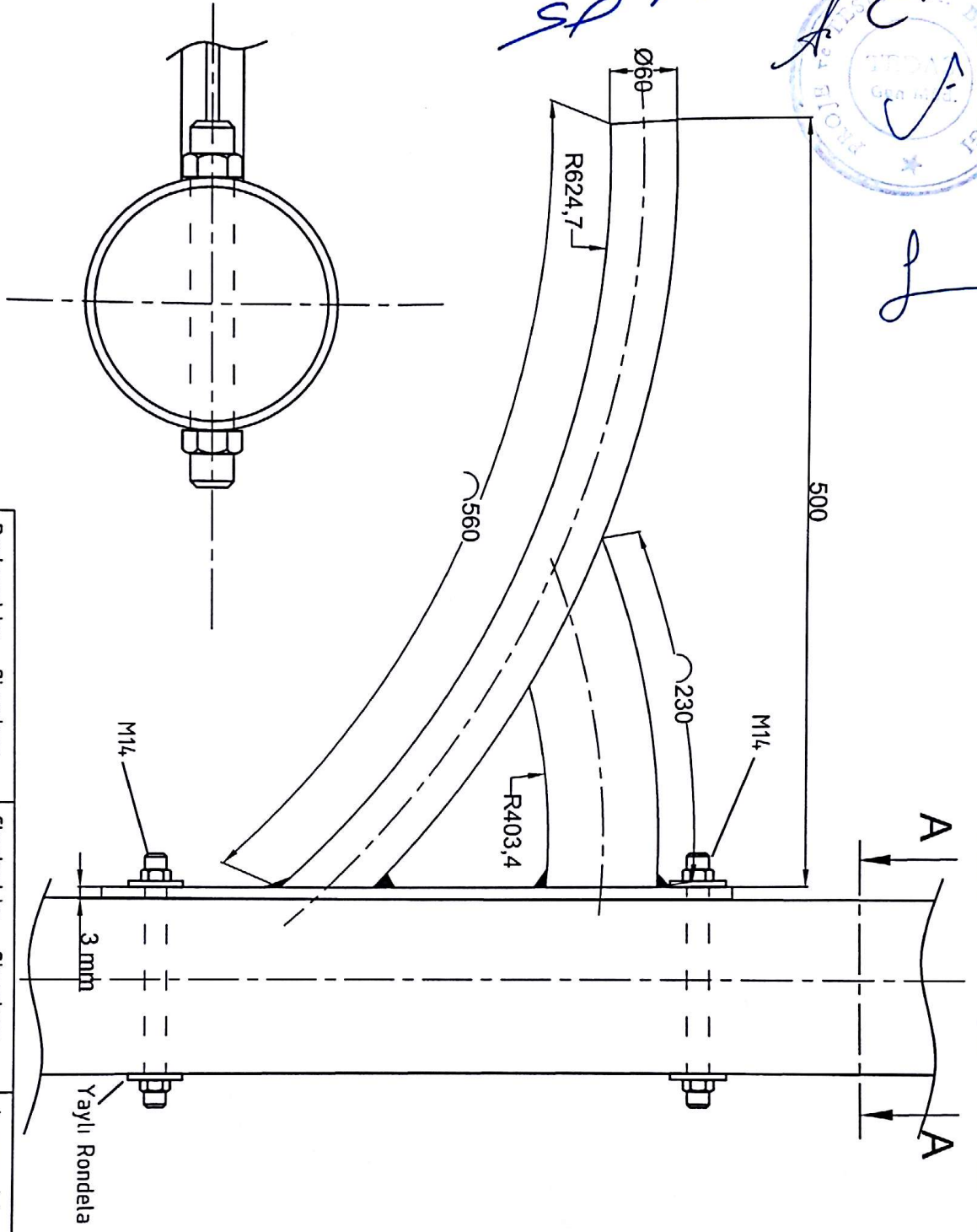
8 mt KONİK AYDINLATMA DİREĞİ
ÖZEL TEPE KONSOLU

Description	Material	Dimensions	Scale	Pcs	Sheet
Rev: -	St 37	-	1/1	1	1/1

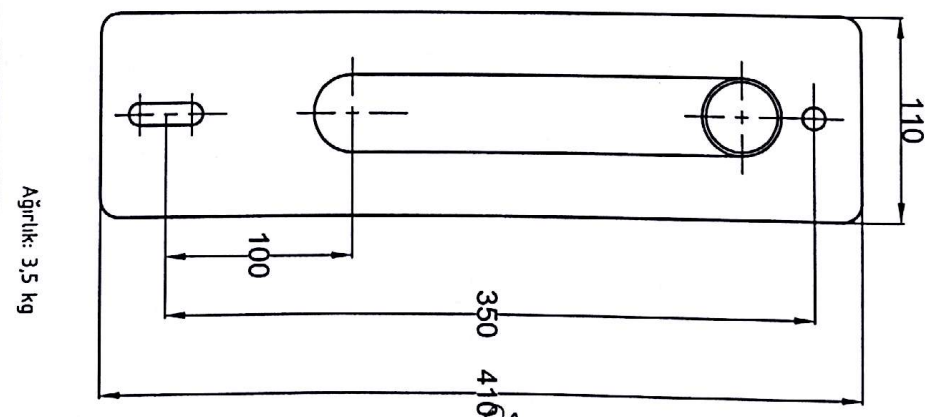
It is not allowed to copy or to use it without our written authorization, and it is strictly prohibited to disclose it to third parties or to pass on the contained information in one way or another to third parties.



sp R



A-A Detayı



Ağırlık: 3,5 kg

PRODAŞ
DİREK SAN. TİC. VE İNŞ. MÜH. LTD. ŞTİ.
İÇ VE DİŞ TİCARET BİLİCİ Şİ.
Ziya Gökalp Mah. Atatürk Bulv. No:105
Etiler/Beşiktaş/İstanbul
Tic. Sic. No: 273503/35479

PRODAŞ DİREK SAN. TİC. VE İNŞ. MÜH. LTD. ŞTİ.
İÇ VE DİŞ TİCARET BİLİCİ Şİ.
Duyunur KİROĞLU
Mühendislik
Sic. No: 71902

Designed by - Signature
Mak. Yük. Müh. Duygu Tahiroğlu

Checked by - Signature
Mak. Müh. Servinc Acar

Approved by - Date
BBİLİCİ - 02.06.2014

Drawing No
3142-03

Static

Description

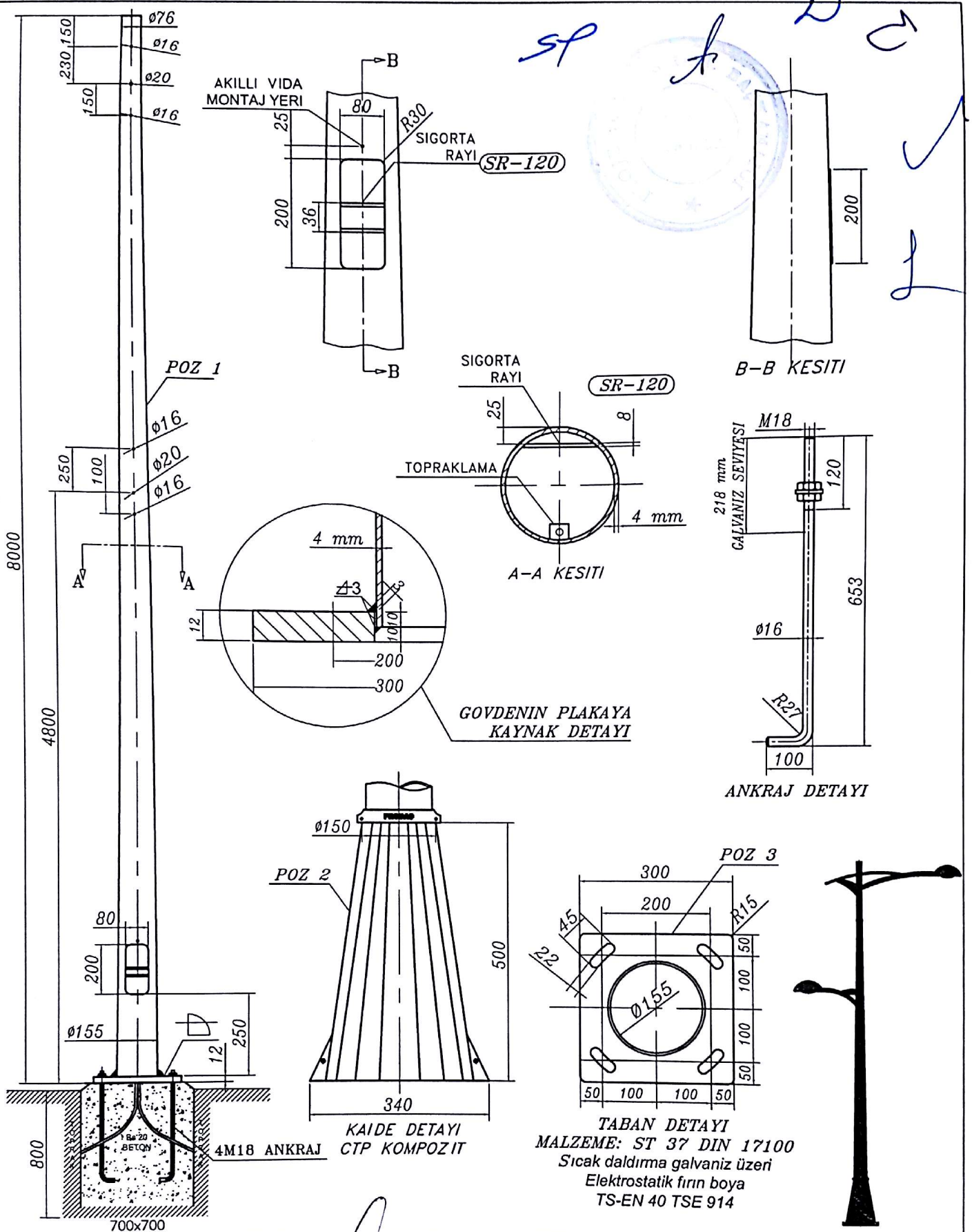
8 mt KONİK AYDINLATMA DİREĞİ
ÖZEL ORTA KONSOL

PRODASH Energy Industry **PRODAŞ**

It is not allowed to copy or to use it without our written authorization, and it is strictly prohibited to disclose it to third parties or to pass on the contained information in one way or another to third parties.

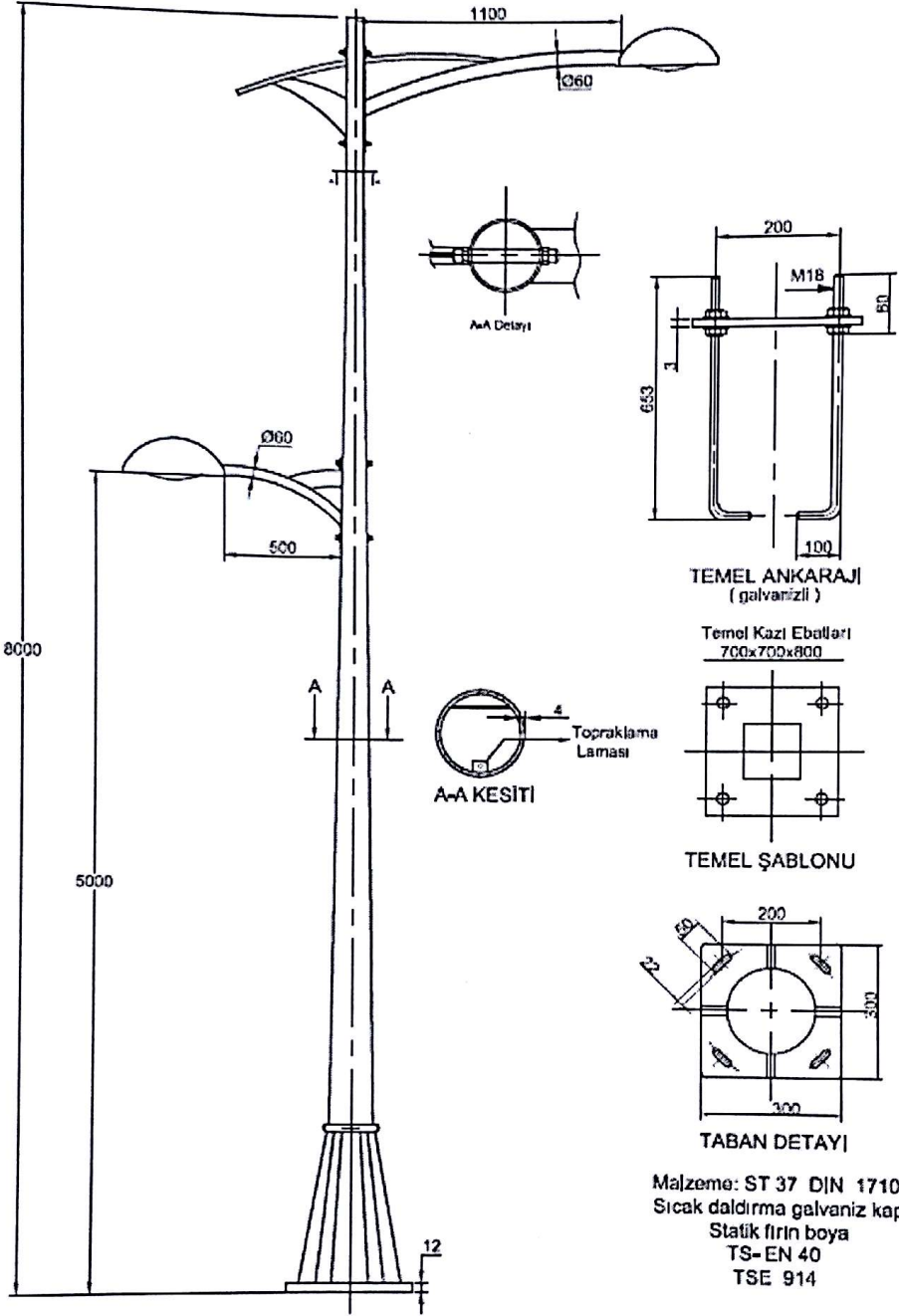
Rev.1:22.07.2014

Material	Dimensions	Scale	Pcs	Sheet
St 37	-	1/1	1	1/1



Designed by - Signature Mak.Yük.Müh.Üyüğü - Fahir Özlü PRODAŞ ENERJİ SANAYİ VE TİCARET LİMİTEDİ Gökale Mah. 11. Et. Kat. No:105 Baskışel Mh. ÇANAKÇI İstanbul V.D. 33.025 1479	Checked by - Signature Mak.Müh.Sevinç Aracı PRODAŞ ENERJİ SANAYİ VE TİCARET LİMİTEDİ İÇ VE DIŞ TİCARET LİMİTEDİ D.ŞAHİROĞLU Mühendis	Approved by - Date B.BİLİCİ - 31.05.2014	Drawing No Pd 31242-G	Static TS498 TS648	
Description 8 MT KONİK AYDINLATMA DİREĞİ DİREK GÖVDESİ		PRODASH Energy Industry PRODAŞ® It is not allowed to copy or to use it without our written authorization, and it is strictly prohibited to disclose it to third parties or to pass on the contained information in one way or another to third parties.			
Rev.	Material St 37	Thickness 4 mm	Scale 1/1	Pcs 1	Sheet 1/1

3. EKLER



Handwritten notes and signatures in blue ink at the top right of the page.