

TEDAŞ-MLZ/99-032.E

TÜRKİYE ELEKTRİK DAĞITIM A.Ş.

**HERMETİK TİP
OG/AG DAĞITIM GÜÇ TRANSFORMATÖRLERİ
TEKNİK ŞARTNAMESİ**

OCAK, 1999

1. GÜNCELLEME ŞUBAT-2003
2. GÜNCELLEME OCAK-2005
3. GÜNCELLEME MART-2010
4. GÜNCELLEME OCAK-2013
5. GÜNCELLEME NİSAN-2017

**HERMETİK TİP
OG/AG DAĞITIM GÜÇ TRANSFORMATÖRLERİ
TEKNİK ŞARTNAMESİ**

İÇİNDEKİLER

TEKNİK BÖLÜM

1. GENEL

- 1.1. Konu ve Kapsam
- 1.2. Standartlar ve Yönetmelikler
- 1.3. İşletme/Çalışma Şartları
 - 1.3.1 Normal İşletme Şartları
 - 1.3.2 Özel İşletme Şartları

2. ÖZELLİKLER

- 2.1. Tip
- 2.2. Elektriksel Özellikler
 - 2.2.1. Anma Frekansı
 - 2.2.2. Anma Güçleri
 - 2.2.3. En Yüksek Sistem Gerilimleri
 - 2.2.4. Anma Gerilimleri
 - 2.2.5. Boşta Gerilim Ayarı
 - 2.2.6. Ayar Kademe Güçleri
 - 2.2.7. Sıcaklık Artış Limitleri
 - 2.2.8. Bağlantı Grubu
 - 2.2.9. Kısa Devre Empedansı
 - 2.2.10. Kısa Devre Termik Dayanımı
 - 2.2.11. Anma Yalıtım Düzeyleri
 - 2.2.12. Ses Gücü Düzeyleri
 - 2.2.13. Kayıplar
 - 2.2.14. Çalışma Rejimi
 - 2.2.15. Aşırı Gerilim Altında Çalışma
 - 2.2.16. Geçici Olarak Aşırı Yükleme
 - 2.2.17. Toleranslar
- 2.3. Yapısal Özellikler
 - 2.3.1. Manyetik Devre
 - 2.3.2. Sargılar
 - 2.3.3. Yalıtım
 - 2.3.4. Yağ Doldurma
 - 2.3.5. Kademe Değiştirici
 - 2.3.6. Tank ve Kapak
 - 2.3.7. Soğutma Sistemi
 - 2.3.8. Yağ Genleşme Kabı
 - 2.3.9. Geçit İzolatörleri (Buşing) ve Terminaller
 - 2.3.9.1. YG Geçit İzolatörleri ve Terminaller

- 2.3.9.2. AG Geçit İzolatörleri ve Terminaller
- 2.3.10. Kablo Kutusu
- 2.3.11. Koruma ve Sinyal Donanımı
- 2.3.12. Yalıtkan Yağ
- 2.3.13. Üst Kapağın Tertibi ve Bağlantı Uçlarının İşaretlenmesi
- 2.3.14. Boyutlar
- 2.3.15. İşaret Plakası
- 2.3.16. Korozyona Karşı Önlemler
 - 2.3.16.1. Genel
 - 2.3.16.2. Boyama
 - 2.3.16.3. Galvanizleme

3. DENEYLER

- 3.1. Tip Deneyleri
- 3.2. Rutin Deneyler
- 3.3. Özel Deneyler

4. KABUL DENEYLERİ

- 4.1 Numune Alma
- 4.2 Kabul Deneyleri

5. MALZEME LİSTESİ

6. GARANTİLİ ÖZELLİKLER LİSTESİ

7. RESİMLER

İDARİ BÖLÜM

1. KABUL KRİTERLERİ

2. KABUL DENEYLERİNE İLİŞKİN GENEL KURALLAR

3. KABUL DENEYLERİ DIŞINDAKİ İNCELEME VE DENEYLER

4. TEKLİFLE BİRLİKTE VERİLECEK BİLGİ VE BELGELER

5. ÇEŞİTLİ HÜKÜMLER

- 5.1. Teklif Fiyatlarına Dahil Olan Giderler
- 5.2. Özel Aletler
- 5.3. Ambalaj, Etiketleme ve Taşıma
- 5.4. Onay İçin Verilecek Belgeler
- 5.5. Transformatörle Birlikte Verilecek Belgeler
- 5.6. Garanti

EKLER

EK-I Malzeme Listesi

EK-II Garantili Özellikler Listesi

EK-III Resimler (2 Adet)

EK-IV İzolasyon Yağı Teknik Şartnameleri

- TEİAŞ Yeni İzolasyon Yağı İle Doldurulmuş Yeni Transformatöre Ait Yağ Şartnamesi
- TEİAŞ Yeni İzolasyon Yağı Satınalma Şartnamesi

**HERMETİK TİP
OG/AG DAĞITIM GÜÇ TRANSFORMATÖRLERİ
TEKNİK ŞARTNAMESİ**

TEKNİK BÖLÜM

1. GENEL

1.1. Konu ve Kapsam

Bu şartname üç fazlı, yağa daldırılmış, tam kapalı (hermetik, gaz yastıksız) anma gerilimi 36 kV'a ve gücü 25 kVA'dan 2500 kVA'ya kadar olan OG/AG dağıtım güç transformatörlerinin teknik özelliklerini, deneylerini ve temin şartlarını kapsar.

Şartname ve eklerinde aksi belirtilmedikçe Hermetik Tip OG/AG Dağıtım Güç Transformatörleri, şartnamede belirtilen tüm donanım ile birlikte ve yağ doldurulmuş komple ünite halinde temin edilecektir.

Temin edilecek Hermetik Tip OG/AG Dağıtım Güç Transformatörlerinin tipleri ve teknik özellikleri Malzeme Listesinde ve/veya Garantili Özellikler Listesinde belirtilmiştir.

Bu şartnamenin ilerleyen bölümlerinde “Hermetik Tip “OG/AG Dağıtım Güç Transformatörleri” yerine, sadece “transformatör” ifadesi kullanılacaktır.

1.2. Standartlar ve Yönetmelikler

Bu şartname kapsamındaki transformatörler; aksi belirtilmedikçe, aşağıdaki tabloda ve şartnamenin ilerleyen bölümlerinde yer alan Türk Standartları Enstitüsü (TSE/TS), Avrupa Elektroteknik Standardizasyon Komitesi (CENELEC/EN), Uluslararası Elektroteknik Komisyonu (IEC/IEC) ve Alman Standartlar Enstitüsü (DIN/DIN) standartlarının yürürlükteki en son baskılarına uygun olarak imal ve test edilecektir.

Sıra No	Standart No (TSE)	Standart No (CENELEC, IEC, diğer)	Standart Adı
1	TS EN 60076-1	IEC 60076-1, EN 60076-1	Güç transformatörleri. Bölüm 1: Genel
2	TS EN 60076-2	IEC 60076-2, EN 60076-2	Güç transformatörleri - Bölüm 2: Sıvıya Daldırılan Transformatörler İçin Sıcaklık Artışı
3	TS EN 60076-3	IEC 60076-3, EN 60076-3	Güç transformatörleri - Bölüm 3: Yalıtım seviyeleri, dielektrik deneyler ve havadaki haricî yalıtma aralıkları
4	TS EN 60076-4	IEC 60076-4, EN 60076-4	Güç transformatörleri – Bölüm 4: Yıldırım ve anahtarlama darbe deneylerine kılavuz – Güç transformatörleri ve reaktörler

5	TS EN 60076-5	IEC 60076-5, EN 60076-5	Güç transformatörleri - Bölüm 5: Kısa devre dayanım yeteneği
6	TS EN 50588-1	EN 50588-1	Donanıma ait en yüksek gerilimi 36 kV'u aşmayan donanım için 50 Hz, orta güç transformatörleri – Bölüm 1: Genel özellikler
7	TS EN 60076-10	IEC 60076-10, EN 60076-10	Güç transformatörleri – Bölüm 10: Ses seviyelerinin belirlenmesi
8	TS 3215	IEC 60076-7	Yağlı güç transformatörlerini yükleme kuralları
9	TS EN 60445	EN 60445	İnsan-makina arayüzü, işaretlemesi ve tanıtımı için temel ve güvenlik prensipleri - Donanım bağlantı uçlarının, iletken sonlandırma düzenlerinin ve iletkenlerin tanıtımı
10	TS EN 60137	IEC 60137 EN 60137	Yalıtkan geçit izolâtörleri - 1000 V'un üzerindeki alternatif gerilimler için
11	TS EN 62217	IEC 62217 EN 62217	İzolâtörler - Polimer esaslı - Anma gerilimi 1000 V'tan büyük olan bina içi ve bina dışı kullanım için - Genel tarifler, deney metotları ve kabul kriterleri
12	TS EN 61462	IEC 61462 EN 61462	Beyan gerilimleri 1000 V'tan büyük olan elektrikli cihazlarda kullanılan basınçlı ve basınçsız oyuk kompozit izolâtörler-Tarifler, deney metotları, kabul kriterleri ve tasarım ile ilgili tavsiyeler
13	TS IEC 60815	IEC 60815	Kirlenme Şartlarına Göre İzolatörlerin Seçilme Kuralları Kılavuzu
14	-	IEC/TS 60815-3	Selection and dimensioning of high-voltage insulators intended for use in polluted conditions - Part 3: Polymer insulators for a.c. systems
15	TS EN 50180	EN 50180	Geçiş izolâtörleri - Sıvı ile doldurulmuş transformatörler için kullanılan - Gerilimi 1 kV'un üstünde 52 kV'a kadar akımı 250 A'den 3,15 kA'e kadar olan
16	TS EN 50386	EN 50386	Sıvı dolgulu transformatörler için 1kV'a kadar ve 250 A ilâ 5 kA'lik geçit izolâtörleri
17	TS EN 50464-2-1	EN 50464-2-1	En yüksek gerilimi 36 kV'u geçmeyen teçhizat için 50 kVA'dan 2500 kVA'ya kadar olan üç fazlı 50 Hz yağlı dağıtım transformatörleri - Bölüm 2-1: Yüksek gerilim ve/veya alçak gerilim tarafında kablo kutuları olan dağıtım transformatörleri - Genel kurallar
18	TS EN 50464-2-2	EN 50464-2-2	En yüksek gerilimi 36 kV'u geçmeyen teçhizat için 50 kVA'dan 2500 kVA'ya kadar olan üç fazlı 50

			Hz yağlı dağıtım transformatörleri - Bölüm 2-2: Yüksek gerilim ve/veya alçak gerilim tarafında kablo kutuları olan dağıtım transformatörleri - EN 50464-2-1'deki kuralları karşılayan dağıtım transformatörlerinde kullanım için Tip 1 kablo kutuları
19	TS EN 50464-2-3	EN 50464-2-3	En yüksek gerilimi 36 kV'u geçmeyen teçhizat için 50 kVA'dan 2500 kVA'ya kadar olan üç fazlı 50 Hz yağlı dağıtım transformatörleri - Bölüm 2-3: Yüksek gerilim ve/veya alçak gerilim tarafında kablo kutuları olan dağıtım transformatörleri - EN 50464-2-1'deki kuralları karşılayan dağıtım transformatörlerinde kullanım için Tip 2 kablo kutuları
20	TS EN 60641-1	IEC 60641-1 EN 60641-1	Elektriksel Amaçlı Presli Karton ve Presli Kağıt Özellikleri- Bölüm:1 Tarifler ve Genel Kurallar
21	TS EN 60641-2	IEC 60641-2, EN 60641-2	Elektriksel Amaçlar İçin Presli kağıt ve presli karton'da Bulunması Gereken Şartlar-Bölüm 2: Deney Metotları
22	TS EN 60085	IEC 60085 EN 60085	Elektrik yalıtımı – Isıl değerlendirme ve gösteriliş
23	TS EN 60068-3-3	IEC 60068-3-3 EN 60068-3-3	Çevre Şartlarına Dayanıklılık Deney-Bölüm 3: Kılavuz, Cihazlar İçin Sismik Deney Metotları
24	TS EN 50464-4	EN 50464-4	En yüksek gerilimi 36 kv'u geçmeyen teçhizat için 50 kva'dan 2500 kva'ya kadar olan üç fazlı 50 hz yağlı dağıtım transformatörleri - Bölüm 4: Basınçlı oluklu tanklar ile ilgili kurallar ve deneyler

Eşdeğer veya daha üstün başka standartlar kabul edilebilir. Bu durumda, teklif sahipleri anılan standartın İngilizce veya Türkçe kopyasını teklifleriyle birlikte verecektir.

1.3. İşletme/Çalışma Şartları

1.3.1 Normal İşletme Şartları

Transformatörler aşağıda belirtilen **normal işletme** şartlarında kullanılmaya uygun olacaktır.

Kullanılma yeri	Bina İçi (Dahili) ve Bina Dışı (Harici)
Yükselti (Rakım)	1000 metreye kadar
Ortam Sıcaklığı	
- En az	- 25 °C
- En çok	+ 40 °C,
- 24 saat içinde ortalama	+ 35 °C'nin altında
Yer Sarsıntısı	
- Yatay ivme	0.5 g
- Düşey ivme	0.4 g

1.3.2 Özel İşletme Şartları

Aşağıda belirtilen **Özel İşletme Şartları**, Malzeme Listesinde belirtilmesi halinde geçerli olacak ve transformatörler özel işletme koşullarında kullanılmaya uygun olacaktır.

Yükselti *	- 2000 metreye kadar, - 3000 metreye kadar
Ortam Sıcaklığı **	
- En az	- 40°C
- En çok	+ 50°C

- (*) *ALICI tarafından Malzeme Listesinde belirtilecektir. Ayrıca bu durumda;*
- *TS EN 60076-1 no.lu standardın, 8.3 Uygulanabilme Durumunda Verilecek İlave Bilgi Maddesine göre, üst yağ ve sargıların azaltılmış sıcaklık artış değerlerinin transformatör işaret plakasında belirtilmiş olmasına dikkat edilecektir.*
 - *TS EN 60076-3 no.lu standardın, 16-Havadaki Haricî Yalıtma Aralıkları maddesine göre; Transformatörün, 1000 metreden daha yüksek bir yükseltide çalışması belirtilmişse, yalıtma aralığı kuralları,1000 metreyi aşan her 100m için % 1 artırılmalıdır.*
- (**) *Ortam sıcaklığı + 50 °C için Sargı Sıcaklık Artışı 55 K, Üst Yağ Sıcaklık Artışı 50 K olacaktır.*

2. ÖZELLİKLER

Bu şartname kapsamındaki transformatörler dağıtım şebekelerinde indirici transformatör ve yardımcı servis transformatörü olarak kullanılacak ve Malzeme Listesinde aksi belirtilmedikçe aşağıda belirtilen özelliklerde olacaktır.

Transformatörler en az 30 yıl¹ süresince bu şartnamede belirtilen hermetik özelliğini, ses gücü düzeylerini, kısa devre empedansını, kayıp değerlerini sağlayacak şekilde üretilmiş olacaktır.

2.1. Tasarım Özellikleri

- Üç fazlı, iki sargılı,
- Yağa daldırılmış,
- Tam kapalı (hermetik, gaz yastıksız),
- Tabii yağ dolaşımli, tabii hava soğutmalı (ONAN),
- Boşta gerilim ayarlı,
- Bina dışı (harici) ve bina içi (dahili) kullanıma uygun.

2.2 Elektriksel Özellikler

2.2.1 Anma frekansı : 50 Hz

2.2.2 Anma güçleri : 50 - 100 - 160 - 250 - 400 -630 - 800

- 1250 – 1600 – 2000²– 2500² kVA

1000

¹ EPDK'nın ilgili mevzuatında belirtilen ekonomik ömür esas alınmış olup, ilgili mevzuatta değişiklik olması halinde, söz konusu mevzuatın güncel hali esas alınacaktır.

² 2000 kVA ve 2500 kVA güçlerindeki transformatörler sadece dikey yapılaşmanın fazla olduğu, yoğun yapılaşma nedeni ile yeni transformatör merkezleri için gerekli yerlerin bulunmadığı, yük profili gereği yükün bölünemediği gibi zaruri hallerde kullanılacaktır.

2.2.3 En yüksek sistem gerilimleri

- Primer : 7.2 - 12 – 17.5 - 36 kV
- Sekonder : 1.1 kV

2.2.4 Anma gerilimleri

- YG sargısı (ana kademe) : 6.3 - 10.5 - 15.8 - 33 kV
- AG sargısı : 400/231 V

2.2.5 Boşta Gerilim Ayarı

• Ayar sargısı	:	YG tarafında	
• Ayar sınıfı	:	Sabit akı (TS EN 60076-1: CFVV)	
• Gerilim ayar sahası	:	6.3-10.5-15.8 kV ± 2x%2,5	33 kV 28.5-30-31.5- 33 -34.5-36kV
• Kademe sayısı	:	5	6
• Boşta çevirme oranı	:	YG± 2x%2.5/0.4 kV	28.5-30-31.5- 33 -34.5-36/0.4 kV
NOT: Koyu yazılan değerler, ana kademe değerleridir			

2.2.6 Ayar Kademe Güçleri

- 6.3-10.5-15.8 kV transformatörler : Bütün kademelerde anma gücüne eşit
- 33 kV transformatörler : 30-36 kV arasında anma gücüne eşit

2.2.7 Sıcaklık Artış Limitleri

Malzeme listesinde aksi belirtilmedikçe

- Sargı sıcaklık artışı : 65 K
- Üst yağ sıcaklık artışı : 60 K

2.2.8 Bağlantı Grubu

- 100 kVA'ya kadar (100 kVA dahil) : Yzn 11
- 160 kVA ve üstü : Dyn 11

2.2.9 Kısa Devre Empedansı

75°C'de ve ana kademede;

Transformatör Gücü (kVA)	Kısa Devre Empedansı (%)	
	6.3-10.5-15.8 kV	33 kV
630 kVA'ya kadar (630 kVA dahil)	4	4.5
630 kVA'nın üstü	6	6

2.2.10. Kısa Devre Termik Dayanımı

Kısa devreye karşı ısıl dayanım yeteneğinin hesaplanmasında kullanılacak akımının süresi 2 saniye olmalıdır.

2.2.11. Anma Yalıtım Düzeyleri

- YG Sargısı;

Anma Gerilimi	6.3 kV	10.5 kV	15.8 kV	33 kV
Yıldırım darbe dayanım gerilimi (kV-tepe) (1.2 - 50µs)	60	75	95	170
Kısa süreli endüklenmiş veya ayrı kaynaklı a.a. dayanım gerilimi (kV-etken)	20	28	38	70

- AG Sargısı;
Ayrı kaynaklı a.a. dayanım gerilimi (kV-etken) : 3 kV

2.2.12. Ses Gücü Düzeyleri (L_{WA})

Transformatör gücü (kVA)	Ses Gücü Düzeyleri (L_{WA}) (dB)												
	25	50	100	160	250	400	630	800	1000	1250	1600	2000	2500
6,3-10.5-15.8-33 kV	37	39	41	44	47	50	52	53	55	56	58	60	63
33 kV	39	41	43	46	49	52	54	55	57	58	60	62	65

NOT: Tablodaki değerler en yüksek değerlerdir. Tolerans uygulanmayacaktır.

2.2.13. Kayıplar

Anma Gerilimi (kV)	Anma Gücü (kVA)	Boşta Kayıplar (P₀)		Yük Kayıpları (P_k)	
		A₀ (W)	A_k (W)	A₀ (W)	A_k (W)
15,8 kV'ya kadar	25	70	600		
	50	90	750		
	100	145	1250		
	160	210	1750		
	250	300	2350		
	400	430	3250		
	630	600	4600		
	800	650	6000		
	1000	770	7600		
	1250	950	9500		
	1600	1200	12000		
	2000	1450	15000		
2500	1750	18500			

Anma Gerilimi (kV)	Anma Gücü (kVA)	Boşta Kayıplar (P ₀) A ₀ (W)	Yük Kayıpları (P _k) A _k (W)
33 kV	25	81	660
	50	105	825
	100	170	1375
	160	242	1925
	250	345	2585
	400	495	3575
	630	690	5060
	800	750	6600
	1000	885	8360
	1250	1095	10450
	1600	1380	13200
	2000	1670	16500
	2500	2015	20350

NOT: Tablodaki değerler en yüksek değerlerdir. Tolerans uygulanmayacaktır.

2.2.14. Çalışma Rejimi

Transformatörler %100 dengesiz yüklemde sürekli olarak çalışmaya uygun olacaktır.

2.2.15. Aşırı Gerilim Altında Çalışma

Transformatörler,

- Anma geriliminin %105'ine eşit gerilimde anma akımını verecek şekilde,
- Anma geriliminin %110'una eşit gerilimde boşta,

çalışmaya uygun olacaktır.

NOT: Sıcaklık artış limitinin % 5'lik aşırı gerilim altında boştaki kayıpların artmasından dolayı bir miktar artması dikkate alınmayacaktır.

2.2.16. Geçici Olarak Aşırı Yükleme

TS 3215 / IEC 60076-7'ye uygun olacaktır.

2.2.17. Toleranslar

Sipariş kapsamındaki transformatörlerin deney sonucunda bulunan değerleri, İmalatçı tarafından garanti edilen değerlerle, aşağıda belirtilen toleranslar içinde ise transformatörlerin bu şartnameye uygun olduğu kabul edilir.

- Boşta değiştirme oranı : \pm % 0.5
(Ana kademedede)

- Anma akımında kısa devre empedansı : \pm % 10
(Ana kademedede)
- Boştaki akım : + % 30
- Kayıplar : + % 0

2.3. Yapısal Özellikler

2.3.1. Manyetik Devre

Manyetik devre; yüksek kalitede, düşük kayıplı, silisli saclardan imal edilmiş olacaktır.

2.3.2. Sargılar

Sargılar ve sargı bağlantıları, transformatör terminallerinde meydana gelecek kısa devrelerde oluşacak termik ve dinamik zorlamalara, şartnamede belirtilen yalıtım deneylerine, hasar görmeden dayanacak şekilde tasarılacak ve imal edilecektir. Sargılar vakum ortamında kurutulacaktır.

2.3.3. Yalıtım

Sargı yalıtımında yüksek kaliteli, en az **A sınıfı**³ yalıtım maddeleri kullanılacaktır. AG sargılarının nötrleri ait oldukları sargıların hat uçlarıyla aynı yalıtım seviyesinde yalıtılacaktır.

2.3.4. Yağ Doldurma

Transformatörlere yağ doldurma, vakum ortamında yapılacak ve gerekli hermetik ayar yapıldıktan sonra atmosfere kapatılacaktır.

2.3.5. Kademe Değiştirici

Bütün transformatörlerin YG sargısında, enerjisiz halde kademe değiştirici bulunacaktır. Ayar sargıları ve kademe değiştirici, yüksek gerilim darbelerine, aşırı yük akımlarına, kısa devre akımlarına hasar görmeden dayanabilecek yapıda olacaktır.

Kademe değiştirme işlemi tankın üst kapağına monte edilmiş bir kumanda mekanizmasıyla yapılacaktır. 1 (bir) no.lu kademe, sargısının en küçük sarım sayısını gösterecek ve kademe göstergesi her kademe için durma yuvası ile teşhiz edilecektir.

2.3.6. Tank ve Kapak

Transformatör tankı tamamıyla atmosfere kapalı (nefes almayan) olacaktır. Tank tamamıyla yağla doldurulacak ve yağ üst seviyesiyle kapak arasında hava boşluğu bulunmayacaktır.

Tank ve kapak yüksek kaliteli çelik levhalardan dayanıklı bir yapıda ve kaliteli bir işçilikle imal edilecek, tankın tabanında transformatörün komple ağırlığını dört tekerlek üzerinde taşıyan bir şasisi bulunacaktır.

Kapak tanka cıvatalarla bağlanacak ve sızdırmazlık için en az neopren kalitesinde mantar conta kullanılacaktır.

³ TS EN 60085 no.lu standarda göre A sınıfı yalıtım malzemesi için izin verilen en yüksek sürekli kullanım sıcaklığı 105 °C'dir. (BİLGİ İÇİN)

Yağ sızdırmazlığını sağlamak üzere kullanılacak bütün contalar; yalıtkan yağa ve transformatörün çalışma sıcaklığı aralığında kullanılmaya uygun olacak, yalıtkan yağın özelliğini bozmayacaktır. ⁴

Tankta, hariçte bağlantı elemanı olarak kullanılacak cıvatalar paslanmaz çelik (inox) olacaktır.

Transformatör tankı; transformatör ısınıp yağ hacmi büyüdükçe genişleyen, soğudukça büzülen elastik, dalga duvarlı (corrugated wall) yapıda olacaktır. Tank ve dalga duvar imalatında kullanılacak sacların kalınlığı, en az 1.2 mm olacaktır. Ancak aşağıda tabloda belirtildiği gibi; dalga duvar fin yüksekliğinin $H \geq 240$ mm ve dalga duvar fin uzunluğunun $L \geq 1000$ mm olması halinde, dalga duvar imalatında kullanılan sacın kalınlığı en az 1.5 mm olacaktır.

Fin Yüksekliği	Fin Uzunluğu	Sac Kalınlığı
≤ 240	≤ 1000	1,2
≤ 240	≥ 1000	1,2
≥ 240	≤ 1000	1,2
≥ 240	≥ 1000	1,5

Dalga duvar imalatında kullanılacak saclar soğuk ve derin çekme olacaktır.

Kaynak işleri; sızdırmazlığın sağlanabilmesi için, standartlara uygun ve gerektiğinde çift kaynak uygulanarak yapılacak ve bütün kaynak yerleri sızdırmazlık deneyinden geçirilecektir.

İmalatı tamamlanmış her bir transformatör kazanı, sızdırmazlık kontrolünden geçirilecektir.

Transformatör tankı ve dalga duvarlar; normal çalışma şartlarında (Geçici olarak aşırı yüklenme de dahil olmak üzere) içeride oluşacak basınca dayanacak şekilde tasarılacaktır. Beklenmedik şartlar nedeniyle meydana gelebilecek basınç yükselmelerinde tankı korumak için tanka, basınç emniyet valfi teçhiz edilecektir.

Maksimum işletme basıncı ile kazan sacının yırtılma basınç değeri arasındaki fark en az 0,3 bar olacaktır.

Tankı oluşturan parçalar ile çeşitli boru v.b. metal malzemeler arasındaki metal süreklilik, tümünün aynı potansiyelde olmalarını sağlayacak şekilde yapılacaktır.

Tank üzerinde aşağıda belirtilen düzenler ve teçhizat bulunacaktır:

- Termometre cebi (400 kVA ve daha küçük güçteki transformatörlerde ve TS EN 50216-4/DIN EN 50216-4 no.lu “Güç transformatörleri ve reaktörler için kullanılan yardımcı donanımlar - Bölüm 4: Temel yardımcı donanımlar (topraklama bağlantı ucu, boşaltma ve doldurma vanaları, termometre cebi, tekerlek takımı)” standardına uygun),
- Boşta gerilim ayar mekanizması,
- Yağ doldurma borusu (mühürlü),
- Yağ seviye göstergesi (400 kVA ve daha küçük güçteki transformatörlerde),
- Yağ boşaltma vanası “TS 3148 no.lu “Küresel vanalar - Dökme demirden - Genel amaçlı sıvı ve gazlar için (Yanıcı gazlar ve içme suyu için olanlar hariç)” standardına uygun, tankın en alt seviyesinde, mühürlü

⁴ Örnek conta malzemeleri: Neopren, Nitrile. (Conta seçimindeki tüm sorumluluk İmalatçı firmaya ait olacaktır.)

- Transformatörü emniyetle kaldırmak, çekirdek ve sargıları kapakla birlikte kazandan çıkarmak için 2 adet kaldırma halkası,
- Birbirine dik iki eksen yönünde ayarlanabilir ve kilitlenebilir 4 adet düz taşıma tekerleği (250 kVA ve daha küçük güçteki transformatörler, gerektiğinde tekerlek takılabilecek şekilde yapılacak, ancak tekerleksiz olarak teslim edilecektir),
- Topraklama Terminali, (DIN 48088-2 no.lu “Connecting point for earthing and short-circuiting devices; cylinder bolt and annular slot for earth side connections” standardına uygun)

Biri kapak üzerinde diğeri tabanda yan yüzde olmak üzere iki adet **paslanmaz çelikten** (inox) yapılmış M12 ölçüsünde cıvatalı tipte topraklama terminali bulunacaktır. Cıvata üzerinde paslanmaz çelikten (inox) yapılmış somun pul ve rondelalar takılı olacaktır. Topraklama terminali toprak sembolü ile işaretlenecektir.

2.3.7. Soğutma Sistemi

Transformatörler doğal yağ dolaşımli ve doğal hava soğutmalı (ONAN) tip olacak ve soğutma, tankın dalgalı duvar (corrugated wall) yapısı ile sağlanacaktır.

2.3.8. Yağ Genleşme Kabı

Transformatörlerde yağ genleşme kabı bulunmayacaktır.

2.3.9 . Geçit İzolatörleri (Buşing) ve Terminaller

YG ve AG sargılarının hat ve nötr (AG) uçları, ilgili sargı ile aynı yalıtım düzeyine sahip geçit izolatörleri ile dışarıya çıkarılacaktır.

2.3.9.1. YG Geçit İzolatörleri ve Terminaller:

- YG Geçit İzolatörleri ve terminaller; açık alanda kullanılacak transformatörlerde Açık Tip Geçit İzolatörleri kullanılabilecek olup, yapı içerisinde (beton köşk, dağıtım merkezi vb.) kullanılacak transformatörlerde ise Dışa Konik Fiş Tipi Geçit İzolatörleri kullanılacaktır.
- Geçit izolatörlerinin anma akımı, 250 Amper olacaktır.
- Açık Tip Geçit İzolatörlerinin yalıtım malzemesi; seramik veya kompozit silikon, Fiş Tipi Geçit İzolatörlerinin yalıtım malzemesi; epoksi reçine olacaktır.
- Açık Tip YG Geçit İzolatörleri için minimum **Nominal Spesifik Yüzeysel Kaçak Yolu Uzunluğu**, aşağıdaki tabloya göre ALICI tarafından seçilecek ve Malzeme Listesinde belirtilecektir.

Ortam Kirlilik Düzeyi (TS IEC 60815'e göre)	Nominal Spesifik Yüzeysel Kaçak Yolu Uzunluğu
Düzye I (Hafif kirli)	16 mm/kV
Düzye II (Orta kirli)	20 mm/kV
Düzye III (Ağır kirli)	25 mm/kV
Düzye IV (Çok Ağır kirli)	31 mm/kV

Malzeme Listesinde herhangi bir seçeneğin belirtilmemesi halinde, Nominal Spesifik Yüzeysel Kaçak Yolu Uzunluğu, 20 mm/kV olarak seçilecektir.

NOT: Dışa Konik Fiş Tipi Geçit İzolatörleri, tam yalıtımlı ayrılabilir kablo başlıkları ile kullanılacaktır. Malzeme Listesinde aksi belirtilmedikçe Ayrılabilir Kablo Başlıkları ALICI tarafından temin edilecektir.

2.3.9.2 AG Geçit İzolatörleri ve Terminaller:

AG Geçit İzolatörleri ve terminaller (Nötr bağlantı uçları dâhil) **TS EN 50386** standardına uygun, açık tip, yalıtım malzemesi seramik olacaktır. Dağıtım Transformatörlerinin güçlerine göre kullanılacak geçit izolatörlerinin sayısı, anma akımı ve anma gerilimi aşağıdaki tabloda verilmektedir.

Transformatör Anma Gücü (kVA)	Geçit İzolatörü		
	Sayısı	Anma Akımı (Amper)	Anma Gerilimi (kV)
25-50-100-160	4	250	1
250-400	4	630	1
630-800	4	1250	1
1000-1250	4	2000	1
1600-2000	4	3150	1
2500	4	4000	1
	8	2000	1

NOT: 250 kVA ve daha büyük güçlü transformatörlerde AG irtibat için kullanılacak bağlantı parçaları (Kablo veya yassı bara bağlantısına uygun) transformatör ile birlikte verilecektir.

2.3.10. Kablo Kutusu

Malzeme Listesinde belirtilmesi halinde, gerilimli bölümlere tesadüfen teması önlemek için transformatörün YG ve/veya AG bağlantı uç düzenlerinde metalik ya da metalik olmayan bir koruyucu mahfaza (Kablo Kutusu) bulunacaktır.

Koruyucu Mahfazanın (Kablo Kutusu) yapısı TS EN 50464-2-3'e uygun olacaktır.

*NOT: Dahilide kullanılacak Dağıtım transformatörünün YG tarafında **Dışa Konik Fiş Tipi (Plug-in Type, Outside Cone Type)** Geçiş İzolatörü kullanılacağından, YG tarafta Kablo Kutusu istenmeyecektir.*

2.3.11. Koruma ve Sinyal Donanımı

Transformatörler, Malzeme Listesinde aksi belirtilmedikçe, aşağıda belirtilen koruma ve sinyal donanımları ile teçhiz edilecektir.

- Çok Fonksiyonlu Koruma Rölesi, 630 kVA ve daha büyük güçlerdeki transformatörlerde kullanılacaktır. Cihazda;
 - Sıcaklık Koruması (Kontaklı, 2 kademeli, 1.kademe ihbar, 2.kademe açma),
 - Yağ kaçağı koruması (Kontaklı),
 - Gaz birikmesi (Kontaklı),
 - Basınç koruması (Kontaklı),
 yapılabilecektir.
- Basınç emniyet valfi (Tüm transformatörlerde kullanılacaktır.),
- Klemens kutusu (630 kVA ve daha büyük güçteki transformatörlerde kullanılacaktır. Klemens

kutusunun mahfazası, metal ya da yalıtkan bir malzemeden olabilecek, Koruma Derecesi en az IP 44 olacaktır. Mahfazanın yalıtkan bir malzemeden olması halinde kullanılacak malzeme aleve dayanıklı olacaktır. Çok fonksiyonlu koruma rölesinde bağlantılar için gerekli klemensler mevcut olacak ve fazlardan klemens kutusu kullanılmayacaktır.)

2.3.12. Yalıtkan Yağ

Transformatörler yağ doldurulmuş olarak teslim edilecektir. Kullanılan yalıtım yağı, **yeni**, rutubetsiz ve tortu yapmayan özellikte ve Malzeme Listesinde ya da İhale Dokümanında aksi belirtilmedikçe, TEİAŞ Yağ Şartnamelerinin yürürlükteki haline uygun olacaktır.

ALICI gerek görmesi halinde imal edilmiş transformatörlerden alacağı yağ numunesini, Kabul Deneyleri haricinde, ilgili yağ şartnamelerine göre test ettirebilir. Test sonuçları YÜKLENİCİ'yi bağlayıcı olacaktır.

Sipariş kapsamındaki bütün transformatörlerin rutin deney raporlarında ve etiketlerinde, kullanılan yağın markası ve tipi belirtilecektir.

2.3.13. Üst Kapağın Tertibi ve Bağlantı Uçlarının İşaretlenmesi

YG ve AG geçit izolatörlerinin kapak üzerindeki tertibi, bağlantı uçlarının işaretlenmesi ve tekerlekler arasındaki mesafeler EK-III'te verilen resimlere uygun olacaktır.

Transformatörün alçak gerilim, yüksek gerilim ve dışarı çıkarılmış nötr bağlantı ucunun işaretlenmesi tank kapağı üzerinde yapılacak olup üst kapak topraklama terminalinin yan tarafına transformatörün seri numarası yazılacaktır. İşaretlemeler kalıcı olacak (Örnek: Zimba ile işaretleme, v.b) ve rahatlıkla görülüp okunabilecektir. Boyama, etiket yapıştırma veya benzeri işaretlemeler kabul edilmeyecektir. İşaretleme aşağıdaki gibi yapılacaktır.

	KAPAK ÜZERİNDE İŞARETLEME	
	Yüksek Gerilim	Alçak Gerilim
L1 Hat Bağlantı iletkeni için	1U	2U
L2 Hat Bağlantı iletkeni için	1V	2V
L3 Hat Bağlantı iletkeni için	1W	2W
NÖTR Bağlantı iletkeni için	-	2N

2.3.14. Boyutlar

Transformatörlerin tekerlekleri ve izolatörleri ile birlikte en büyük dış boyutları aşağıdaki tabloda belirtilen değerleri geçmeyecektir.

Hermetik Tip OG/AG Dağıtım Güç Transformatörlerinin Boyutları (**Maksimum**);

	400 kVA'ya Kadar	630 kVA	800-1000 kVA	1250 kVA	1600 kVA	2000 – 2500 kVA
Genişlik (G) (mm)	1100	1200	1300	1500	1850	1950
Uzunluk (U) (mm)	1700	1700	2100	2100	2100	2250
Yükseklik (Y) (mm)	1750	1900	2100	2150	2200	2450

NOT: Boyutlara Kablo Kutusu dâhil değildir.

2.3.15. İşaret Plakası

Transformatörler üzerinde kolaylıkla görülebilen paslanmaz çelik veya paslanmayan başka metalden yapılmış, ön ve yan yüzde birer işaret plakası bulunacaktır. İşaret plakası çelik vidalarla veya perçinle tespit edilecek, yazılar okunaklı, silinmez ve solmaz olacaktır.

İşaret plakası üzerinde TS EN 60076-1 / IEC 60076-1'de belirtilen bilgilere ek olarak aşağıdaki bilgiler bulunacaktır.

- Alıcının adı ve sipariş numarası,
- İmalat yılı ve ayı,
- Kullanılan yağın markası ve tipi,
- YG ve AG sargıların iletken malzemesi,
- Boştaki kayıplar ve yükteki kayıplar,
- Kademe değiştirici kademe no.su ve gerilimleri, (V ve/veya kV olarak),
- Yalıtım direnci ölçüm sonuçları,
- Alıcının malzeme kod numarası,

Herhangi bir sebeple transformatör yağının boşaltılıp tekrar doldurulması söz konusu olduğunda, İşaret plakasında **hermetik basınç ayarı için** gerekli bilgiler (Doldurma sıcaklığı, doldurma sıcaklığına göre transformatörden alınması ya da transformatöre ilave edilmesi gereken yağ miktarı -eğer gerekiyorsa-) belirtilecektir.

2.3.16. Korozyona Karşı Önlemler

2.3.16.1. Genel

Transformatörlerin metal bölümleri korozyona dayanıklı malzemeden yapılacak ve yüzeyler korozyonu en aza indirecek şekilde işlenecektir.

Korozyona karşı aşağıdaki önlemler alınacaktır:

- Akım taşıyan parçalar demir içermeyen metalden olacaktır.
- Bütün yüzeyler olabildiğince su tutmaz şekilde düzenlenecektir.
- İmalatta kullanılacak malzeme galvanik korozyona yol açmayacak şekilde seçilecek ve düzenlenecektir.
- Akım taşıyan ya da yapı elemanı olarak kullanılan alüminyum alaşımlar korozyona dayanıklı olacaktır.
- Demirli parçalar sıcak daldırma usulüyle galvanizlenecek ya da boyanacaktır. Dışta bulunan cıvata, somun, ark boynuzu ve flanşlar paslanmaz çelikten (inox) olacaktır.
- Galvanizlenecek ya da boyanacak yüzeyler, düzgün, hasarsız, temiz ve kaplamanın ömrünü azaltan yabancı maddelerden arınmış olacaktır.

2.3.16.2. Boyama

Transformatörün dışa açık tüm yüzeyleri ile paslanabilen metallere imal edilmiş bütün parçaları, Malzeme Listesinde aksi belirtilmedikçe, boyanacaktır. Transformatör tankının iç yüzeylerinin

boyanması ya da vernikle kaplanması halinde, kullanılacak boya ya da vernik, paslanmayı engelleyen özellikte olacak ve yalıtım yağının ulaşabileceği maksimum sıcaklıktan (en az 105 °C) etkilenmeyecektir.

Dış yüzeylerin boyanması için aşağıdaki işlemler yapılacaktır;

- Bütün yüzeyler boyama standartlarında belirtilen metotla (kumlama veya kimyasal temizleme,vs.) iyice temizlenecektir,
- Sıcak daldırma ile galvanizleme (Malzeme listesinde istenmiş ise),
- Birinci kat (astar) için, katalize edilmiş paslanmaz epoksi boyalar kullanılacaktır (Sıcak daldırma ile galvanizleme istenmesi halinde astar boya imalatçı tarafından seçilecektir.),
- Ara kat boya imalatçı tarafından seçilebilir.
- Son kat boyama için RAL 9006 renk kodunda;
 - Poliüretanlı boyalar,
 - Alkid ve silikon boyalar,
 - Değişik karışımlı vinil,
 boyalardan biri kullanılacaktır.
- Her kat boya en az 35 mikron kalınlıkta olacaktır, (Toplam 105 mikron)
- Elektrostatik toz boyama yapıldığı takdirde toplam boya kalınlığına bakılacaktır. Boya kalınlığı en az 105 mikron olacaktır.
- Boyama işleri rutin deneylerden önce tamamlanacaktır.
- Boyanın niteliği, boya kaplamasının kalınlığı ve kaynaşmasının kontrolü ile belirlenecektir.

Boya kalınlıkları rastgele seçilmiş beş noktada boya kontrol aygıtı ile ölçülecektir. Ölçülecek ortalama kalınlık yukarıda belirtilen değerden küçük olmayacaktır.

Boya tabakalarının birbiriyle kaynaşması, rastgele seçilen üç noktada TS EN ISO 2409 no.lu “Boyalar ve vernikler - Çapraz kesme deneyi” standardına uygun olarak bant yapıştırma yöntemiyle kontrol edilecektir. Deney sonucu bu standartlarda yer alan Sınıf-1 den daha kötü olmamalıdır.

2.3.16.3. Galvanizleme

Galvanizleme işlemi ve galvanizlenmiş yüzeyler üzerindeki deneyler, TS EN ISO 1461 no.lu “Demir ve çelikten imal edilmiş malzemeler üzerine sıcak daldırmayla yapılan galvaniz kaplamalar - Özellikler ve deney metotları” standardına uygun olarak yapılacaktır.

3. DENEYLER

Deneyler, aksi belirtilmedikçe ilgili standartlarına uygun olarak, komple monte edilmiş ve yağ doldurulmuş transformatörler üzerinde yapılacaktır.

3.1. Tip Deneyleri

- Sıcaklık artışı (ısınma) deneyi (TS EN 60076-2 / IEC 60076-2), 33 kV transformatörlerde sıcaklık artışı deneyi azami akım kademesinde en yüksek kayıplar ile, 6,3-15,8 kV transformatörlerde ise nominal akım kademesinde, nominal akım ve nominal kademedeki kayıplar ile gerçekleştirilecektir.

- Yıldırım darbe deneyi (TS EN 60076-3 / IEC 60076-3), 33 kV transformatörlerde yıldırım darbe deneyi iki uç kademe ve ana kademedeki sırasıyla 1U fazı 1. kademedeki, 1V fazı nominal kademedeki ve 1W fazı maksimum kademedeki olacak şekilde, 6,3-15,8 kV transformatörlerde ise her bir faz nominal kademedeki uygulanacaktır.
- Ses gücü düzeyinin ölçülmesi deneyi (TS EN 60076-10 / IEC 60076-10),
- Anma geriliminin %90 ve %110'unda boşdaki kayıp ve akımın ölçülmesi deneyi (TS EN 60076-1 madde 11.5),
- Kazan Ömür ve Sızdırmazlık Deneyi (TS EN 50464-4)
- Kısa devrelere karşı mekanik dayanım deneyi (**KDKMDD**) (TS EN 60076-5/IEC 60076-5),

Tasarım farklılığı olmadığı sürece dağıtım transformatörleri KDKMD bakımından aşağıdaki gibi gruplandırılır.

	Anma Gerilimi (kV)	
	6.3-10.5-15.8	33
Transformatör Anma Gücü (kVA)	25-100	25-100
	160-630	160-630
	800-1600	800-1600
	2000-2500	2000-2500

Tip deneyler akredite edilmiş laboratuvarlarda yapılacaktır. Deney raporlarının eklerinde deney numunesine ilişkin boyutlar, dalga duvar sayısı/derinliği, iletkenin cinsi, sargı şekli gibi bilgiler ve deneyin yapılışına dair detaylı fotoğraflar yer alacaktır.

3.2. Rutin Deneyler

Bu şartname kapsamında, imalatı tamamlanmış olan bütün transformatörlere İmalatçı tarafından uygulanacak rutin deneyler aşağıdadır:

- Sargı direncinin ölçülmesi (TS EN 60076-1 madde 11.2),
- Gerilim çevirme oranının ölçülmesi ve gerilim vektörü faz kaymasının kontrolü (TS EN 60076-1 madde 11.3),
- Kısa devre empedansının ve yükteki kaybın ölçülmesi (TS EN 60076-1 madde 11.4),
- Boşdaki kayıp ve akımın ölçülmesi (TS EN 60076-1 madde 11.5),
- Dielektrik deneyler (TS EN 60076-3),
 - Ayrı kaynaklı a.a. dayanım gerilimi deneyi,
 - Kısa süreli Endüklenmiş a.a. gerilim deneyleri,
- Yalıtım direncinin ölçülmesi,
Yağ doldurulmuş transformatörde sargılar arasındaki ve her bir sargı ile tank arasındaki yalıtım direnci 0, 15, 30, 45, 60. saniyelerde 2500 V veya 5000 V 'luk (AG-tank arası 2500 V, YG-tank ve YG-AG arası 5000 V) yalıtım test cihazı ile ölçülecek ve sonuçlar 20°C'ye indirgenecektir. 30 ve 60'ncü saniyedeki ölçüm sonuçları transformatörün işaret plakası üzerinde gösterilecektir.
- Yalıtım Sistemi Sıgalarının Kayıp Faktörünün ($\tan\delta$) ölçülmesi (İhale dokümanında yapılması

istenmişse),

630 kVA ve daha büyük güçlü transformatörlerde sargılar arası ve her bir sargı ile tank arasındaki kayıp açısı tanjantı veya güç faktörü ($\tan\delta$ veya $\cos\phi$) Schering köprüsü veya Doble cihazı ile ölçülecek ve sonuçlar 20°C'ye indirgenecektir.

- Yağlı Transformatörler İçin Basınçla Yağ Kaçağı Deneyi (TS EN 60076-1 madde 11.8),
- Yağlı Transformatörler İçin Çekirdek ve Çerçeve yalıtımının kontrol edilmesi (TS EN 60076-1 madde 11.12),
- Boya kalınlığının ölçülmesi (Şartname Md.2.3.16.2.'ye göre).

Rutin deneyler akredite edilmiş laboratuvarlarda yapılacaktır.

3.3. Özel Deneyler

- Boyanın kalite kontrolü (Şartname Md.2.3.16.2.'ye göre)

4. KABUL DENEYLERİ

4.1. Numune Alma

Her teslimatta, muayene ve deneye sunulan transformatörlerin aynı tip, anma gücü ve anma gerilimine sahip olanları bir poz/kalem sayılır.

Numuneler, teslimat kapsamında yer alan pozdan/kalemde ALICI temsilcisi/temsilcileri tarafından rastgele seçilecektir.

Numune sayısı aksi belirtilmedikçe aşağıdaki çizelgeye göre tespit edilecektir.

Bir Pozdaki / Kalemdeki Transformatör Sayısı	Alınacak Numune Sayısı
1-5	1
6-10	2
11-30	3
31-50	4
51-100	6
101-200	8
201 ve üzeri	10

4.2. Kabul Deneyleri

- Sözleşmede belirtilen Tip Deneyleri:
Deneyin özelliğine göre uygun sayıdaki numune üzerinde yapılacaktır.
- Madde 3.2.'de belirtilen rutin deneyler:
Seçilen her bir numune üzerinde yapılacaktır.
 - Yağlı Transformatörler İçin Basınçla Yağ Kaçağı Deneyi aşağıda belirtildiği gibi yapılacaktır.
Deney; seçilen her bir numunenin 75 ±5°C'ye kadar ısıtılmış ısıtma fırınlarında 4 (dört) saat tutularak yapılacaktır. Deney sonunda transformatörlerde hiçbir yağ kaçağı ve sızıntısı olmayacaktır.

- Çekirdek ve çerçeve yalıtımının kontrolü deneyi yapılmayacaktır.

Alıcı isterse, teslimat kapsamında seçilen bir numunede Garantili Özellikler Listesinde garanti edilen YG ve AG sargı iletken malzemelerini kontrol eder.

- Madde 3.3.'de belirtilen özel deneyler:

- Boyanın Kalite Kontrolü Deneyi,

Her parti teslimatta ALICI temsilcileri tarafından 1 (bir) adet transformatör üzerinde bu deney yapılacaktır. Deneyin başarısız sonuçlanması halinde seçilecek 3 (üç) adet numunede deney tekrarlanacaktır. Tekrar deneyinde her 3 (üç) numuneden de başarılı sonuç alınmalıdır.

- Sözleşmede istenmesi halinde Kazan Ömür Deneyi (Şartnamenin 2.3.6.Tank ve Kapak bölümünde belirtildiği biçimde),

- Yalıtım yağı deneyleri:

İhale dokümanlarında aksi belirtilmedikçe, teslimat kapsamında seçilecek bir adet transformatörden alınan numunede yapılacaktır. Delinme Gerilimi, Su Miktarı, İç Yüzey Gerilimi, Nötralizasyon Sayısı ve Güç Faktörü (25 °C ve 100 °C'de) ölçülecektir. (İlgili yağ şartnamesine göre)

Yağ numunesi, aynı transformatörden, ALICI ve Yüklenici/İmalatçı firma temsilcileri gözetiminde biri şahit olmak üzere iki adet olarak Yağ Numunesi Alma Kaplarına alınacak ve kapların ağzı ALICI tarafından uygun bir şekilde mühürlenecektir. Yağ Numunesi Alma Kapları İmalatçı/Yüklenici tarafından temin edilecektir.

İki numuneden bir adedi teste gönderilecek diğeri ise imalatçı firmada şahit numune olarak kalacaktır. Numunenin uygun alınması ile ilgili tüm sorumluluk imalatçı firmaya ait olacaktır.

5. MALZEME LİSTESİ

Hermetik Tip OG/AG Dağıtım Güç Transformatörlerinin temininde EK-1'de yer alan Malzeme Listesi ihtiyaca göre ALICI tarafından doldurulacaktır.

6. GARANTİLİ ÖZELLİKLER LİSTESİ

Hermetik Tip OG/AG Dağıtım Güç Transformatörlerinin temininde EK-2'de yer alan Garantili Özellikler Listesi YÜKLENİCİ tarafından doldurulacaktır.

7. RESİMLER

YÜKLENİCİ tarafından imalatta; transformatörlerin izolatör yerleşimi, bağlantı uçları işaretlenmesi, dalga duvar detay ve tekerlek ara mesafeleri için EK-III'de yer alan prensip resimleri dikkate alınacaktır.

İDARİ BÖLÜM

1. KABUL KRİTERLERİ

- i. Bütün tip deneylerinden olumlu sonuç alınmış olacaktır.

Tip deneylerinin olumsuz sonuçlanması halinde, Alıcı kalemdeki/pozdaki bütün transformatörleri reddedecektir. Alıcı, karar tamamıyla kendisine ait olmak üzere, İmalatçının makul bir süre içinde transformatörlerin tasarımında değişiklik yapma ve şartnamede belirtilen bütün tip deneylerini, giderleri İmalatçıya ait olmak üzere, tekrar etme isteğini kabul edebilir.

- ii. Bütün Rutin ve Özel Deneylerden olumlu sonuç alınmış olacaktır. Deneylerin herhangi birinden ya da birkaçından olumsuz sonuç alınırca, bu deney/deneyler, kalemi/pozu oluşturan tüm transformatörler üzerinde yapılacaktır. Buna göre, deneylerden olumsuz sonuç alınan transformatörler tüm giderleri Satıcıya ait olmak üzere, yenisi ile değiştirilecek ya da onarılacaktır.
- iii. Deneye gönderilen Yalıtım Yağı Numunesinden olumsuz sonuç alınması halinde şahit numune test edilecektir. Şahit numuneden olumlu sonuç alınması halinde deney sonucu OLUMLU olarak kabul edilecektir. Aksi halde söz konusu parti kapsamındaki transformatörlerin yalıtım yağının uygun olmadığı sonucuna varılacak ve parti kapsamındaki transformatörlerin yalıtım yağının uygun hale getirilmesi istenecektir. Bu işlemler için Yükleniciye ilave süre verilmeyecektir.

2. KABUL DENEYLERİNE İLİŞKİN GENEL KURALLAR

- i. Yüklenici; Sözleşmenin imzalanmasından sonra deneylerin adını, yapılacağı yeri ve başlama tarihi gibi bilgileri içeren bir Deney Programını, yurtdışında yapılacak deneyler için en az 20 (yirmi) gün, yurtiçinde yapılacak deneyler için ise en az 7 (yedi) gün öncesinden ALICI'ya bildirecektir.
- ii. Kabul Deneyleri ALICI temsilcisi/temsilcilerinin gözetiminde yapılacaktır. Sözleşmede aksi belirtilmedikçe Kabul Deneylerinin İmalatçı tesislerinde yapılması esastır. Kabul deneyleri kapsamında yer alan ancak İmalatçı tesislerinde yapılamayan deneyler, ALICI'nın uygun göreceği başka bir yerde de yapılabilecektir. Tip deneyleri ile ilgili uygulama Madde 2.iii'ye göre yapılacaktır.
- iii. Kabul deneyleri kapsamında yapılması öngörülen tip ve rutin deneyleri, akredite edilmiş bir laboratuvar da ALICI temsilcisi/temsilcilerinin gözetiminde akredite olmamış başka bir laboratuvar da yapılabilecektir. Tip deneylerine ait başarılı deney raporları ALICI'ya sunulmadan, diğer kabul deneylerine başlanamayacaktır. Tip ve rutin deneylerinin akredite bir laboratuvar da yapılması halinde ALICI temsilcisi/temsilcilerinin bulunması zorunlu değildir.
- iv. ALICI, Yükleniciye zamanında haber vererek deneylerde bulunamayacağını bildirebilir. Bu durumda, Yüklenici İmalatçı ile birlikte deneyleri yapacak ve sonuçlarını ALICI'ya bildirecektir. Yüklenici ve İmalatçı tarafından birlikte hazırlanan ve imzalanan Deney Raporları, incelenmesi ve onaylanması için 2 (iki) takım olarak ALICI'ya gönderilecektir. Deney raporlarının onaylanması durumunda, ALICI tarafından sevkiyat için Sevk Emri verilecek, onaylı 1(bir) takım Deney Raporu Yükleniciye geri gönderilecektir.
- v. ALICI'dan kaynaklanan nedenler (Belirtilen tarihte deney mahallinde bulunamama, deney sonuçları hakkında karar verememe, v.b) hariç olmak üzere, kabul deneylerinin tamamlanamaması nedeniyle teslimatta olabilecek gecikmeler için YÜKLENİCİ'ye süre uzatımı verilmeyecektir.
- vi. Kabul Deneyleri sonuçlanıncaya kadar YÜKLENİCİ'ye hiçbir ödeme yapılmayacaktır.
- vii. Deney raporlarında; deneye alınan numune(ler)in seri numaraları ve karakteristikleri ile deney sonuçlarının uygunluğu ya da uygunsuzluğu açıkça belirtilecek ve karşılıklı olarak imza edilecektir. Deney sonuçları ile varsa sözleşmede belirtilen diğer hususların da uygun olması halinde Alıcı temsilcisi/temsilcileri, ilgili malzeme partisinin sevkine izin vereceklerdir.

3. KABUL DENEYLERİ DIŞINDAKİ İNCELEME VE DENEYLER

- i. Malzemelerin yüklenmeden önce ALICI'nın temsilcisi/ temsilcileri tarafından incelenmiş, deneyden geçirilmiş ve kabul edilmiş olmaları, ALICI'nın malzemenin son teslim yerinde yeniden inceleme, deney yapma ve gereğinde reddetme hakkını kısıtlamaz ya da yok etmez.
- ii. ALICI, karar tamamıyla kendisine ait olmak üzere tip deneylerinin, rutin deneylerin, özel deneylerin veya kabul deneylerinde belirtilen diğer deneylerin tümünün ya da bir bölümünün İmalatçı tesislerinde, Alıcının uygun göreceği bir laboratuvarında ya da yurtiçinde veya yurtdışında akredite bir laboratuvarında sözleşme süresi içerisinde **tekrarlanmasına** karar verebilir.

Numune/numuneler, ALICI temsilcileri tarafından seçilecek ve karşılıklı olarak mühürlenecektir. Yapılacak deneylerin sonucunun olumlu çıkması durumunda, tüm masraflar ALICI tarafından ödenecektir.

Deney sonuçlarının olumsuz çıkması halinde tüm deney masrafları Yüklenici tarafından ödenecektir. Ayrıca ALICI, karar tamamen kendisine ait olmak üzere, makul bir süre içinde ve her türlü masraflar Yükleniciye ait olmak üzere, transformatörlerin ilgili tip, rutin ve diğer deneyleri yapılarak uygun olanlar ile değiştirilmesine ya da sözleşmenin tek taraflı olarak iptaline karar verebilir.

- iii. Alıcı tarafından istenmesi halinde; Transformatör imalatında kullanılan malzemelerin kontrol ve test etme hakkı mevcut olup, bu malzemelerin test sertifikaları ve/veya test raporları trafo İmalatçısı tarafından alıcıya verilecektir.

4. TEKLİFLE BİRLİKTE VERİLECEK BELGELER

- a. Teklif sahipleri, teklif ettikleri transformatörler için aşağıdaki belgeleri teklifleri ile birlikte vereceklerdir:

- İmalatçı firmaya ait TS EN ISO 9001/ EN ISO 9001 Kalite Yönetim Sistem Belgesi,
- İmalatçı firmaya ait TS EN ISO 14001/ EN ISO 14001 Çevre Yönetim Sistem Belgesi,
- İmalatçı firmaya ait Türk Standardına Uygunluk Belgesi,
- Bu şartnamenin 3.1. maddesinde yer alan tip deneylerinden;
 - Sıcaklık artışı (ısınma),
 - Yıldırım darbe,
 - Ses gücü düzeyinin ölçülmesi,
 - Anma geriliminin %90 ve %110'unda boştaki kayıp ve akımın ölçülmesi,
 - Kazan Ömür ve Sızdırmazlık Deneyi
 - Kısa devrelere karşı mekanik dayanım (KDKMD),

deneylerine ait geçerli **tip deney raporları** veya **sertifikaları**.

Tip deney raporları ve sertifikaların teklifle birlikte verilmesi esastır. Ancak ALICI tarafından ihale dokümanında belirtilmesi halinde, YÜKLENİCİ/İMALATÇI teklife konu ürünlerine ilişkin tip deney raporlarında ve/veya sertifikalarında eksiklerin bulunması durumunda söz konusu eksik

belgeleri ilk parti malzeme kabulü yapıncaya kadar akredite edilmiş laboratuvarlardan temin ederek ALICI'ya sunabilecektir. Eksik belgelerin ilk parti malzeme kabulü yapıncaya kadar akredite edilmiş laboratuvarlardan temin edilerek sunulmaması halinde ALICI söz konusu malzemelerin alımını iptal edecektir.

Yukarıda belirtilen Tip ve Özel Deney Raporları veya Sertifikaları teklif edilen transformatörlerin her bir tip ve karakteristiği için ayrı ayrı verilecektir. (Kısa devrelere karşı mekanik dayanım deney raporları bu şartnamenin 3.1. maddesinde belirtildiği şekilde verilecektir.)

Transformatörlere ait tip ve rutin deney raporları veya sertifikaları akredite laboratuvarlardan alınmış olacaktır.

Deney raporları teklif edilen tip ve karakteristiğe ait olmalıdır. Bu nedenle ALICI, gerekirse deney raporlarının teklif edilen tip ve karakteristiğe ait olduğunun kanıtlanmasını teklif sahibinden isteyebilir.

Deney raporları; deneyin yapıldığı laboratuvarın adını, deneyi yapan ve gözlemci olarak bulunan kişilerin isim, unvan ve imzalarını, deney tarihini ve deneyin yapılış şeklini, deneyde alınan sonuçları, bu sonuçların değerlendirilmesini, deneye tabi tutulan transformatörlerin yapısal ve elektriksel özelliklerini, fotoğraf ve teknik çizimlerini kapsayacaktır.

Bir lisans altında üretim yapılıyorsa tip deney raporları veya sertifikaları, söz konusu imalatın yapıldığı yerde üretilmiş transformatörlere ait olacaktır.

- Garantili Özellikler Listesi;

Garantili Özellikler Listesi; her bir pozdaki/kalemdeki transformatör için ayrı ayrı doldurulduktan sonra teklif sahibi ve imalatçı firma tarafından imzalanacaktır. Bu listelerde verilen bilgiler teklif sahibi ve imalatçı firmayı bağlayıcı olacaktır.

b. Ayrıca transformatörlere ait;

- Ayrıntılı katalog, montaj, işletme ve bakım yönergeleri,
- Tank, çekirdek ve sargıların tipi, sargı düzenlenmesi ile ilgili açıklayıcı bilgiler ve resimler,
- Genel boyutlar ve yardımcı teçhizatın düzenlenmesini gösteren resimler,
- Taşıma ölçülerini gösteren resimler ve taşıma ağırlıkları.

Bu belgeler bilgi amaçlıdır. Teklifle birlikte verilmemesi halinde ALICI tarafından tekrar istenerek tamamlanır.

5. ÇEŞİTLİ HÜKÜMLER

5.1. Teklif Fiyatları

Teklif fiyatları, teklif verme şartlarına uygun olarak verilecektir. Teklif birim fiyatları;

- Şartnamede istenen tüm teçhizatla birlikte komple transformatörü,
- Kabul deneylerini,
- Özel aletleri, (varsa)
- Ambalajı,

içerecektir.

5.2. Özel Aletler

Transformatörün montaj ve sökülmesi işi özel aletler gerektirdiğinde, bunlar transformatörle birlikte verilecek ve listesi teklifte belirtilecektir.

5.3. Ambalaj

Transformatörler, geçit izolatörleri ve diğer bütün donanımı (tekerlekler hariç) monte edilmiş ve yağı doldurulmuş olarak teslim edilecektir. Transformatörler ambalajsız olarak teslim edilecektir. Ancak geçit izolatörleri, koruma donanımları gibi teçhizatların nakliye veya ambarlama sırasında hasarlanmaması için bu ve buna benzer donanımlar, tanka sabitlenmiş tahta sandıklar içerisine alınacaktır.

Transformatörlerin, varsa tekerlekleri, özel aletleri ve transformatörlere monte edilmeden sevk edilmesi gereken donanım ayrı bir ambalaj sandığı içine konacak ve transformatörlerle birlikte teslim edilecektir. Ambalaj sandığı üzerine transformatörün markası, karakteristikleri ve sipariş numarası yazılacaktır.

Transformatörlerin taşıma sırasında maruz kalacağı yatay ve dikey ivmelere dayanımı TS EN 60076-1 standardının 5.7.4.2. Nakliye İvmesi (Transport Acceleration) maddesine göre 1g olmalıdır.

5.4. Onay İçin Verilecek Belgeler

Yüklenici, Sözleşmenin imzalanmasından sonra onay süresini ve Teslimat Programını göz önünde bulundurarak uygun bir süre içerisinde aşağıda belirtilen resimleri onay için 2 (iki) kopya olarak gönderecektir.

- Transformatörün tüm donanımları ile birlikte genel ölçülerini gösteren resimler,
- İşaret plakası resmi,
- Uyarı etiketleri (“Transformatör hermetik kapatılmıştır.”,“Kademe değiştirme işlemi enerjisiz yapılacaktır.” gibi) ,

Resim ve dokümanların onaylanmış olması; Yükleniciyi Sözleşme hükümlerini yerine getirme mecburiyetinden imalatın resimlerle olan uygunluğundan ve teknik hususlara ait sorumluluğundan kurtarmaz.

Onay için gönderilen resimler en geç 10 (on) gün içerisinde onaylanıp iade edilecek olup, resimlerin geç verilmesinden doğacak gecikmelerden dolayı Yükleniciye süre uzatımı verilmez.

5.5. Transformatörle Birlikte Verilecek Belgeler

Koruyucu plastik bir zarf içine konulmuş birer adet,

- İşletme ve bakım yönergesi,
- Onaylanmış resimler,
- Rutin Deney Raporu,
- Kullanılan yağın markası, tipi ve ağırlığını belirten belge,
- İmalatçıdan alınmış Garanti Belgesi.

transformatörle birlikte verilecektir.

5.6. Garanti

İmalatçı, teslim edilen her transformatörü teslim tarihinden başlayarak en az 24 ay süre ile tasarım,

malzeme ve işçilik hatalarına karşı garanti edecektir.

Transformatörlerin, garanti süresi içinde arızalanması/hasarlanması halinde arızalı transformatörler ekspertiz için ALICI tarafından İmalatçısına gönderilecektir. Yapılacak ekspertiz sonucunda;

- i. Transformatörün; tasarım, işçilik, malzeme ve/veya ambalajlama gibi İmalatçıdan kaynaklanan (Buna tip deneyleri sırasında kullanılan yapı dışında başka bir yapının da kullanılmış olması dahildir.) nedenlerden dolayı arızalandığının/hasarlandığının tespit edilmesi halinde, her türlü masraflar İmalatçı/Yükleniciye ait olmak üzere transformatör onarılacak yada yenisi ile değiştirilecek ve ALICI'nın bildireceği yere gönderilecektir.

Transformatörlerin imalatçıya taşınması sırasında ALICI tarafından yapılan nakliye masrafları da İmalatçı tarafından ALICI'ya ödenecektir.

- ii. Transformatörde teknik şartnamede belirtilen nitelikte malzeme kullanılmadığı tespit edilirse, transformatörün işletmeden kaynaklanan nedenlerden dolayı arızalandığı tespit edilse dahi, bu arıza sebebi İmalatçıdan kaynaklandığı kabul edilecek ve "i" maddesi kapsamında işlem görecektir.
- iii. Transformatörün; işletmeden kaynaklanan nedenlerden dolayı arızalandığının tespit edilmesi ve ALICI tarafından onarımına karar verilmesi halinde, ALICI tarafından yapılan son iki yıl içindeki en son dağıtım transformatörü onarım ihalesinde⁵ (sarma nüveli transformatörler hariç) gerçekleşen sözleşme birim fiyatlarına⁶ göre onarım İmalatçıda yapılacak ve bedeli ALICI tarafından ödenecektir. Son iki yıl için dağıtım transformatörü onarımı birim fiyatlarının tespit edilememesi halinde onarım bedeli ALICI ve İmalatçı arasında karşılıklı görüşmeler ile tespit edilir.
- iv. Transformatörün arızalanmasında kusurun kimden kaynaklandığının tespit edilememesi halinde;
- Onarımına karar verilen transformatörler İmalatçısında onarılacak ve "iii" maddesine göre tespit edilecek onarım bedeli ALICI ile İmalatçı arasında yarı yarıya paylaşılacaktır.
 - Transformatörün yenisi ile değiştirilmesi halinde, ilgili alım sözleşmesinde yer alan bedelin yarısı ALICI yarısı İmalatçı tarafından karşılanacaktır.
 - Onarılan ya da yenisi ile değiştirilen transformatör ALICI tarafından tespit edilecek yere masrafları İmalatçıya ait olmak üzere İmalatçı tarafından gönderilecektir.

İmalatçı; arızalı / yeni transformatörü ekspertiz tarihi itibari ile en geç 1 (bir) ay içinde kabule hazır hale getirecektir. Kabul deneyleri sonunda "i", "ii" ve "iv" kapsamında onarımı yapılan transformatörler en geç 15 (onbeş) gün içerisinde ALICI'nın belirteceği yere taşınacaktır. İmalatçı, kendi kusurundan dolayı ortaya çıkan onarım ve taşıma bedellerini karşılamaz ise bu bedel Yüklenicinin varsa hak edişlerinden ya da kesin teminatından tahsil edilecektir.

Onarılan ya da değiştirilen malzeme de aynen yukarıdaki garanti koşullarına uyacaktır.

⁵ ALICI tarafından son iki yıl içerisinde dağıtım transformatörü onarım ihalesi yapılmamışsa, ALICI'ya en yakın yerdeki elektrik dağıtım şirketlerinin son iki yıl içerisinde yaptıkları dağıtım transformatörü onarım ihalesinde gerçekleşen sözleşme birim fiyatları esas alınır.

⁶ Onarım bedeli hesaplanır iken kullanılacak birim fiyatlar aşağıda yapılan açıklamalara göre tespit edilir. Buna göre;

- Onarım ihalesi sabit fiyat ile yapılmış ve ana sipariş halen devam ediyorsa söz konusu sözleşmedeki fiyatlar aynen kullanılır.
- Onarım İhalesi sabit fiyat ile yapılmış ve ana sipariş tamamlanmış ise; sözleşme fiyatları, teslimat programına göre ana siparişin tamamlanma tarihi dikkate alınarak ve DİE Toptan Eşya Fiyat Endeksi kullanılarak ekspertiz tarihine eskale edilir ve bulunan fiyatlar kullanılır.
- Onarım ihalesi eskalasyonlu yapılmış ise sözleşme fiyatları, eskalasyon formülüne göre ekspertiz tarihine eskale edilir ve bulunan fiyatlar kullanılır.

EKLER

EK - I MALZEME LİSTESİ

EK - II GARANTİLİ ÖZELLİKLER LİSTESİ

EK - III RESİMLER

EK - IV İZOLASYON YAĞI TEKNİK ŞARTNAMESLERİ

(Aşağıda isimleri belirtilen TEİAŞ'ın yürürlükteki yağ şartnameleri, bu şartnamenin eki olarak ALICI tarafından ihale dokümanına ilave edilecektir.)

- TEİAŞ Yeni İzolasyon Yağı İle Doldurulmuş Yeni Transformatöre Ait Yağ Şartnamesi
- TEİAŞ Yeni İzolasyon Yağı Satınalma Şartnamesi

**HERMETİK TİP
OG/AG DAĞITIM GÜÇ TRANSFORMATÖRLERİ
MALZEME LİSTESİ**

BYS Dosya No:

		BİRİM	KALEM NO		
			1	2	3
1	Anma gücü	kVA			
2	Anma gerilimi				
	- YG sargısı	kV			
	- AG sargısı	kV			
3	Çalışma şartları				
	- Yükselti	Metre			
	- En az ortam sıcaklığı	°C			
	- En çok ortam sıcaklığı	°C			
	- Ortam Kirliliği	-			
4	Boşta gerilim ayarı				
	- Gerilim ayar sahası	-			
	- Kademe sayısı	-			
5	Bağlantı grubu	-			
6	YG Geçiş İzolatörü				
	-Açık Tip/Dışa Konik Fiş Tipi	-			
	-Seramik/Kompozit Silikon	-			
7	Kablo Kutusu				
	- YG'de (EVET/HAYIR)	-			
	- AG'de (EVET/HAYIR)	-			
8	Diğer Hususlar (Bu bölüme, teknik şartnameden farklı olarak ALICI tarafından istenen diğer hususlar yazılacaktır.)				
9	ALICI'nın malzeme kod numarası	-			
10	Satın alınacak miktar	ADET			

GARANTİ EDİLEN ÖZELLİKLER LİSTESİ

İhale Dosya No :

Kalem No :

Alıcının Mlz.Kod No :

		BİRİM	GARANTİ EDİLEN
1	İmalatçı adı	-	
2	İmalatçı tip işareti	-	
3	Uygulanan standart numaraları		
4	Tipi	-	Hermetik Tip
5	Anma gücü	kVA	
6	Anma gerilimleri		
	- YG sargısı	-	
	- AG sargısı	-	
7	Gerilim ayar sahası ve kademe sayısı	-	
8	Gerilim ayarı	-	YG ve Boşta
9	Bağlantı grubu		
10	Çalışma şartları		
	- Çalışma yüksekliği	metre	
	- En az ortam sıcaklığı	° C	
	- En çok ortam sıcaklığı	° C	
	- Ortam Kirliliği	-	
11	YG Geçiş İzolatörü		
	-Açık tip (Seramik/Kompozit silikon)	-	
	-Dışa konik fiş tipi	-	
12	Açık tip YG Geçiş İzolatörleri için Nominal Yüzeysel Kaçak Yolu Uzunluğu	kV/mm	
13	Kablo Kutusu		
	- YG (EVET/HAYIR)	-	
	- AG (EVET/HAYIR)	-	
14	Sıcaklık Artış Sınırları		
	- AG Sargı,	K	*
	- YG Sargı,	K	*
	- Tepe (üst) yağ	K	*
15	Yalıtım Düzeyleri		
	- YG sargılar için Kısa süreli endüklenmiş veya ayrı kaynaklı a.a. dayanım gerilimi	kV-etken	*
	- AG sargılar için Ayrı kaynaklı a.a. dayanım gerilimi	kV-etken	*
	- YG sargılar için Yıldırım darbesi dayanma gerilimi (1.2-50 mikrosaniye)	kV-tepe	*

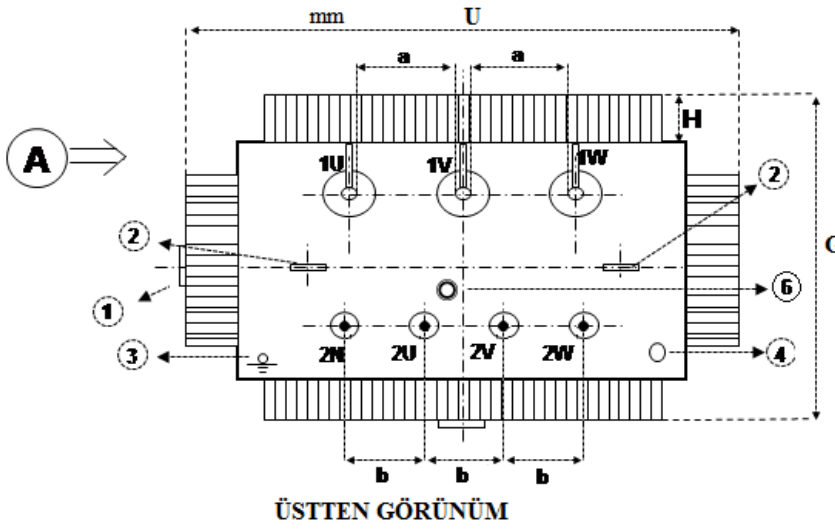
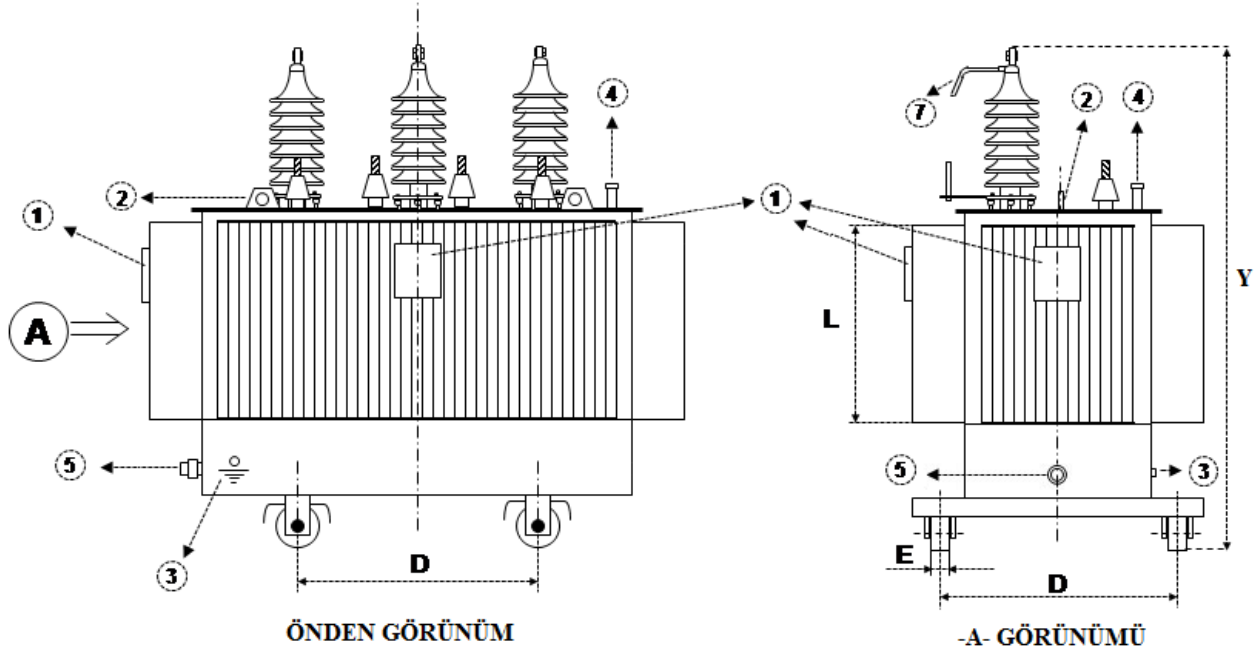
16	Kısa devre empedansı (75 ° C'de)		
	- Ana kademedede	%	
	- En yüksek kademedede	%	
	- En düşük kademedede	%	
17	Boşta kayıp (ana kademe geriliminde)	Watt	*
18	Boşta akım (ana kademe geriliminde)	A	
19	Yük Kaybı (75 ° C'ye irca edilmiş)		
	- Ana kademedede	Watt	*
	- En yüksek kademedede	Watt	
	- En düşük kademedede	Watt	
20	Ses gücü düzeyi,	LWA	
21	Kısa devre termik dayanım süresi	Saniye	
22	AG Sargısı		
	- İletken malzemesi (alüminyum/bakır)	-	
	- İletken kesiti	mm ²	
	- İletken tipi (folyo/şerit)	-	
	- Sargı şekli ▪ Eş merkezli dairesel, ▪ Eş merkezli dairesel olmayan		
23	YG Sargısı		
	- İletken malzemesi (alüminyum/bakır)	-	
	- İletken kesiti	mm ²	
	- Sargı şekli ▪ Eş merkezli dairesel, ▪ Eş merkezli dairesel olmayan	-	
24	Sargıların iletken ağırlığı		
	- AG sargısı	kg/faz	
	- YG sargısı	kg/faz	
25	Nüve tipi (mantel/çekirdek)	-	
26	Kullanılan silisli sacın kalitesi	-	
27	Mıknatıslanma akı yoğunluğu	Wb/m ²	
28	Manyetik devre (nüve) ağırlığı	Kg	
29	Kazan ağırlığı	Kg	
30	Yalıtım yağı markası ve tipi	-	**
31	Yağ ağırlığı	Kg	
32	Komple transformatörün ağırlığı	Kg	
33	Dalga Duvar Özellikleri		
	- Kullanılan malzeme kalitesi		
	- Kalınlık	Mm	
	- Eleman (fin) sayısı,	adet	
	- Fin yüksekliği/derinliği (H)	Mm	
	- Fin uzunluğu (L)	Mm	

34	Transformatör tankı İç Basınç Dayanımı (Yırtılma Basıncı)	Bar	
35	Transformatör Tankında Statik Yağ Basıncı	Bar	
36	Tank içinde oluşabilecek maksimum İşletme Basıncı	Bar	
37	Emniyet valfi çalışma basıncı	bar	
38	Hermetik Basınç Ayarı		
	- Yağ Doldurma Sıcaklığı	° C	
	- Yağ Doldurma işleminden sonra alınması yada ilave edilmesi gereken yağ miktarı (gerekiyorsa)	litre	
39	Boyutlar (Kablo kutusuz)		
	- Genişlik		
	- Yükseklik		
	- Uzunluk		
	- Üst kapak yüksekliği		
40	Boyutlar (Kablo kutulu)		
	- Genişlik		
	- Yükseklik		
	- Uzunluk		
	- Üst kapak yüksekliği		

(* Garanti edilen değerler Teknik Şartnamede belirtilen değerlerden farklı ise doldurulacaktır.

(**)Transformatörlerde TEİAŞ'ın yürürlükteki ilgili yağ şartnamelerine göre TEİAŞ tarafından onaylanmış yağ markaları kullanılacaktır. Farklı bir yağın teklif edilmesi halinde, teklif edilecek yağ numunesi TEİAŞ'ın yürürlükteki ilgili yağ şartnamelerine göre TEİAŞ'a ait Kimya Laboratuvarında test edilecektir. Tüm deney masrafları (Deney sonuçları ne olursa olsun) Yükleniciye ait olacaktır. Deney sonuçlarından olumlu sonuç alınması halinde söz konusu yağın kullanımına izin verilecektir.

**HERMETİK TİP DAĞITIM TRANSFORMATÖRLERİNDE
İZOLATÖR YERLEŞİMİ, BAĞLANTI UÇLARI İŞARETLENMESİ, DALGA DUVAR DETAY VE
TEKERLEK ARA MESAFELERİ PRENSİP RESİMLERİ**



Anma Gücü	D	E
25-250 kVA	520 mm	50 mm
400-630 kVA	670 mm	50 mm
800-1600 kVA	820 mm	70 mm
2000 - 2500 kVA	1070 mm	70 mm

Sistem Gerilimi	a
7,2kV	90 mm
12kV	120 mm
17,5kV	160 mm
36kV	320 mm

Anma Gücü	b
25-160 kVA	70 mm
250-1250 kVA	150 mm
1600 - üstü kVA	165 mm

1	İşaret Plakası
2	Kaldırma Halkası
3	Topraklama Terminali
4	Yağ Doldurma Borusu
5	Yağ Boşaltma Vanası
6	Kademe Değiştirici
7	Ark Boynuzu

D	Tekerlek Ara Mesafesi
E	Tekerlek Genişliği
L	Fin Uzunluğu
H	Fin Yüksekliği (Derinliği)
a	Minimum YG Buşing Enerjili Kısımlar Ara Mesafesi
b	Minimum AG Buşing Enerjili Kısımlar Ara Mesafesi

NOTLAR :

- 1- Fin sayısı ve yerleşimi imalatçı tarafından belirlenecektir.
- 2- Resimler üzerinde trafo gücüne bağlı olarak teknik şartnamede belirtilen koruma teçhizatları ile diğer bazı teçhizatlar gösterilmemiştir. Teknik şartnamede yer alan söz konusu teçhizatların yerleştirilmesi imalatçı firma tarafından yapılacaktır.
- 3- G, U ve Y harfleriyle tanımlanan Genişlik, Uzunluk ve Yükseklik bilgileri Teknik şartnamenin 2.3.14. Boyutlar maddesinde belirtilmiştir.
- 4- Transformatorün 1000m den yüksekte çalışması öngörülmüşse a ve b ölçüleri her 100m için %1 artırılabılır.

İZOLASYON YAĞI TEKNİK ŞARTNAMESLERİ

(Aşağıda isimleri belirtilen TEİAŞ'ın yürürlükteki yağ şartnameleri, bu şartnamenin ekidir.)

- **TEİAŞ YENİ İZOLASYON YAĞI İLE DOLDURULMUŞ YENİ TRANSFORMATÖRE AİT YAĞ ŞARTNAMESİ**
- **TEİAŞ YENİ İZOLASYON YAĞI SATINALMA ŞARTNAMESİ**