

ONANDI

Tarih : 24.06.2016
Sayı : 16.PRJ.06-0214

Atilla AVŞAR
Müdür

F. Sibel TEKİN
Müdür Yardımcısı

Mehmet ALKYLAK
Müdür Yardımcısı

Dilek UŞAKLI
Başmühendis

Samet DAŞDELEN
TEDAŞ Genel Müdürlüğü
Başmühendis

Oguz YILDIZ
Başmühendis

İŞİN daylight

İŞİN 503
STATİK ANALİZ RAPORU

İŞİN DAYDINLATMA NAKLİYE LOJİSTİK GIDA SANAYİ VE TİCARET LTD ŞTİ

SARAY MAHALLESİ FATİH SULTAN MEHMET BULVARI NO:377-1-2 KAZAN /ANKARA

0312 815 46 67 – 0312 815 40 25

www.isinaydinlatma.com.tr

İŞİN İMALAT AYDINLATMA NAKLİYE LOJİSTİK GIDA SANAYİ VE TİCARET LTD ŞTİ
SARAY MAHALLESİ FATİH SULTAN MEHMET BULVARI NO:377-1-2 KAZAN /ANKARA

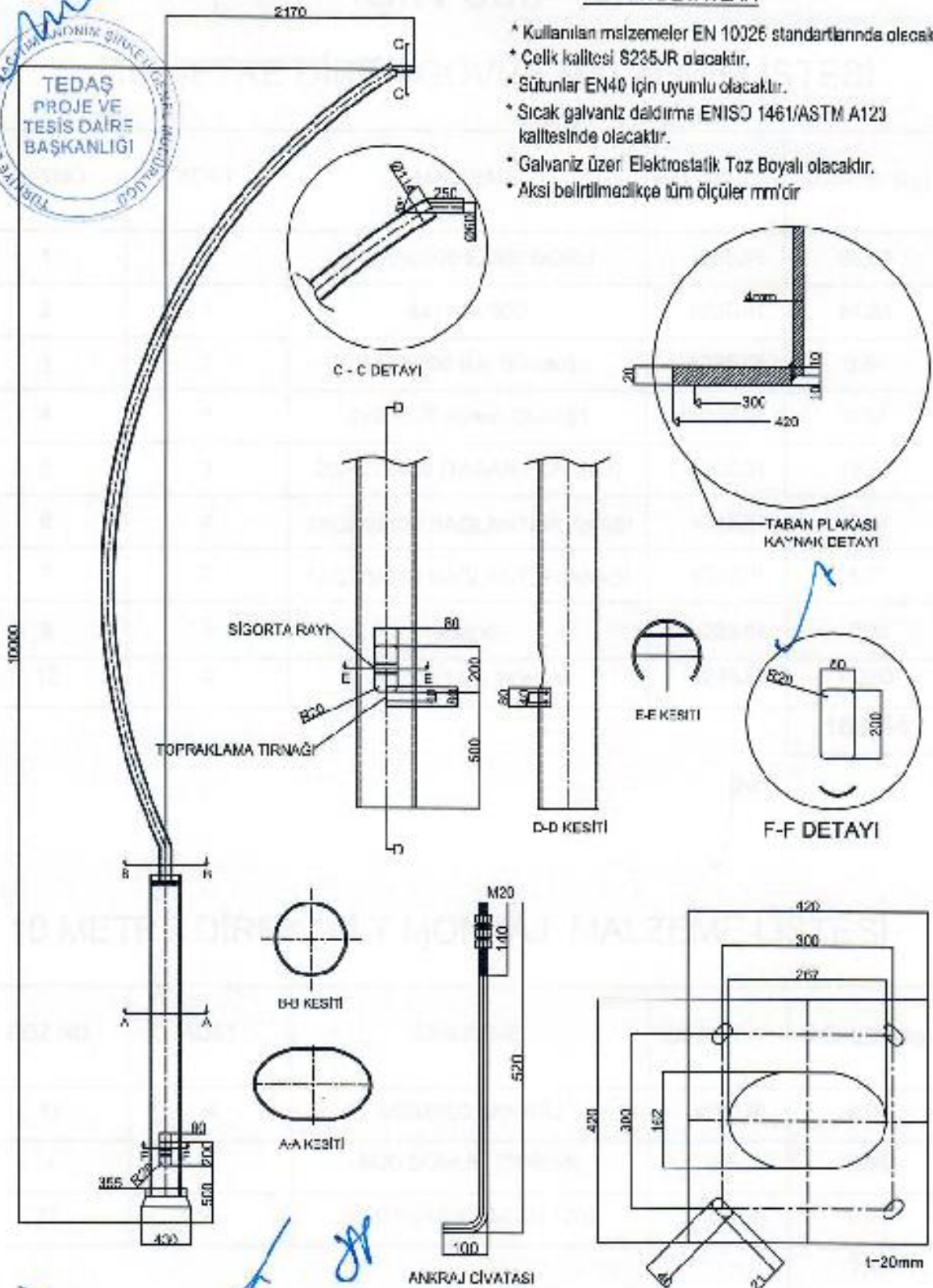
0312 815 46 67 – 0312 815 40 25

www.isinaydinlatma.com.tr

TEKNİK DETAYLAR

- * Kullanılan malzemeler EN 10226 standartlarında olacaktır.
- * Çelik kalitesi S235JR olacaktır.
- * Sütunlar EN40 için uyumlu olacaktır.
- * Sıcak galvaniz daldırma EN ISO 1461/ASTM A123 kalitesinde olacaktır.
- * Galvaniz üzeri Elektrostatik Toz Boyalı olacaktır.
- * Aksi belirtilmedikçe tüm ölçüler mm'dir

TEDAŞ
PROJE VE
TESİS DAİRE
BAŞKANLIĞI



PROJE ADI

10m DEKORATİF AYDINLATMA DİREĞİ (IŞIN 503)

IŞIN İNŞAAT SANAYİ

Marmara Yolu No: 200, Şişli, İstanbul - 34398
İstanbul - Türkiye
Tel: 0212 233 11 11
E-posta: info@isinyat.com.tr

Çizim No: 016-006

	ÇİZEN	KONTROL	ONAY
	ÖZKAN EBİL	ALİ K. KAHRAMAN	FATİH KARMAŞLAN
DATE	ÇİZİM NO.	REVİZYON	ÖLÇEK
	016-006	00	NTS