

27.08.2015

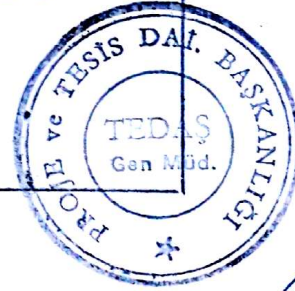
Revizyon 2

KCEDAŞ
GALVANİZLİ ÇELİK
DAİRESEL
TEK KONSOLLU
AYDINLATMA DİREĞİ PROJELERİ

ONANDI

Tarih : **03.11.2015**

Sayı : **15.PRJ.38.0004**



Anıta AVŞAR
Müdür

F. Sibel TEKİN
Müdür Yardımcısı

Mehmet ALKULAK
Müdür Yardımcısı

Emek UŞAKLI
İnş. Y. Müh.

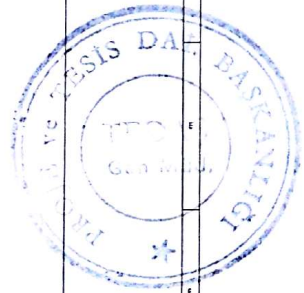
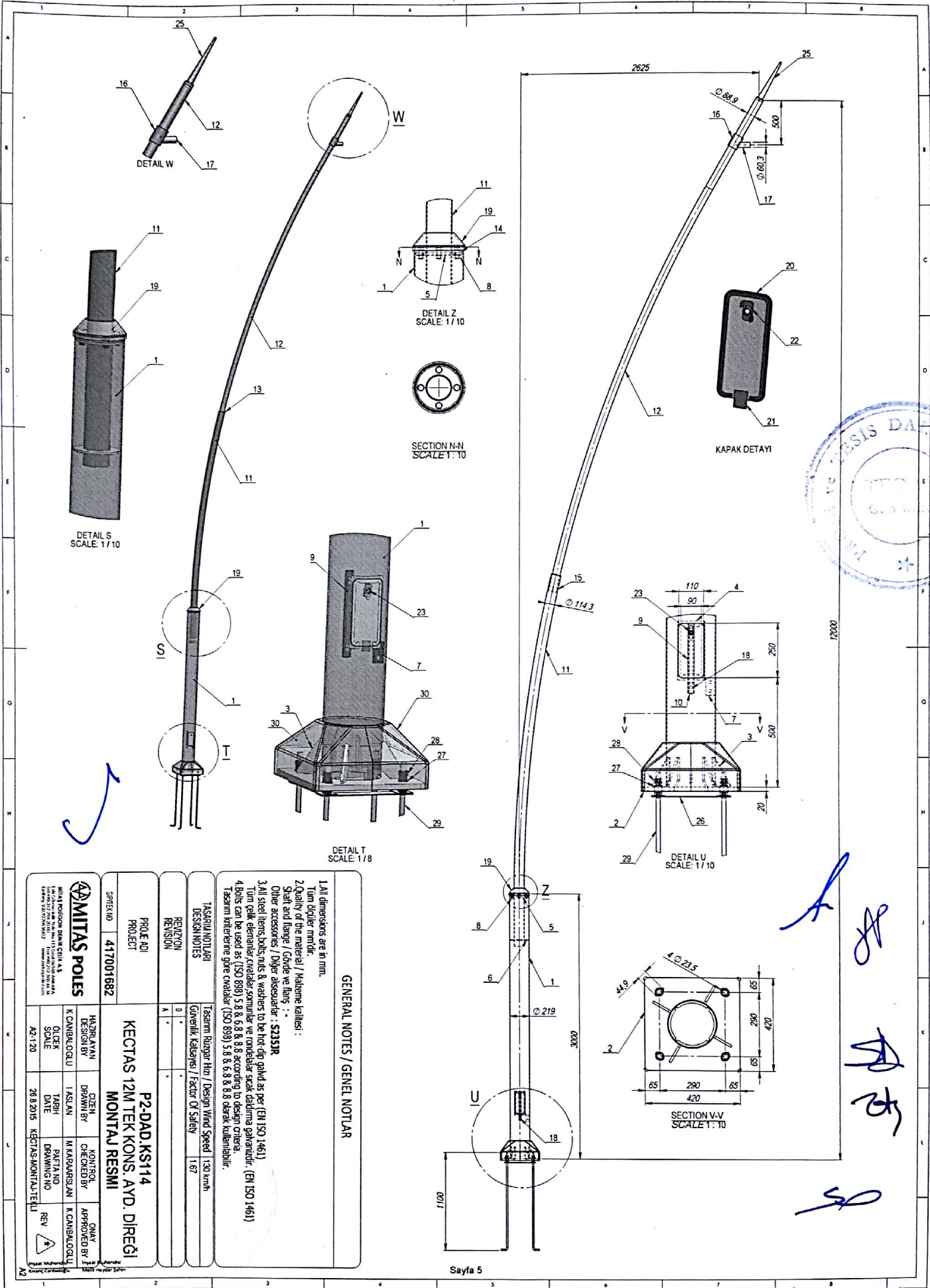
Oğuz YILDIZ
TEDAŞ Genel Müdürlüğü
Başmühendis

Samet DAŞDELEN
TEDAŞ Genel Müdürlüğü
Başmühendis

İnşaat Mühendisi
Kıvanç Canbaloglu

İnşaat Mühendisi
Melik Haydar Şahin

Sayfa 1



Handwritten signatures and initials in blue ink.

| | |
|--|---|
| MITAŞ POLES MİTAS POLES İNŞAAT VE MONTAJ İŞLERİ A.Ş. MİTAS POLES İNŞAAT VE MONTAJ İŞLERİ A.Ş. MİTAS POLES İNŞAAT VE MONTAJ İŞLERİ A.Ş. | |
| PROJENİN NO / PROJECT NO 417001882 | PROJENİN ADI / PROJECT NAME P2-DAD.KS114 KEÇTAS 12M TEK KONS. AYD. DİREĞİ MONTAJ RESMİ |
| TASARIM NOTLARI / DESIGN NOTES Tasarım Rüzgar Hızı / Design Wind Speed : 130 km/h Güvenlik Katsayısı / Factor Of Safety : 1.67 | ÇİZİM / DRAWING BY MONTAJ / CHECKED BY ONAY / APPROVED BY |
| TASARIM / DESIGN BY K. ÇAMBAOĞLU | ÇİZİM / DRAWN BY M. KARAKARSLAN |
| ÖLÇEK / SCALE A2:1/20 | TASHİH / DATE 28.8.2015 |
| KEÇTAS MONTAJ TEMLİ | KEÇTAS MONTAJ TEMLİ |

İnşaat Müh. Kıvanç Çankaya

İnşaat Müh. Malik Haydar ŞAHİN

27.08.2015

Revizyon 2

KCEDAŞ
GALVANİZLİ ÇELİK
DAİRESEL
ÇİFT KONSOLLU
AYDINLATMA DİREĞİ PROJELERİ

ONANDI

Tarih : 03.11.2015
Sayı : 15.PRJ.38.0004



✓ 27

Atilla AVŞAR
Müdür
04/11/15

F. Sibel TEKİN
Müdür Yardımcısı

Mehmet ALKULAK
Müdür Yardımcısı

Dilek UŞAKLI
İnş. Y. Müh.

Oğuz YILDIZ
TEDAŞ Genel Müdürlüğü
Başmühendis

Samet DAŞDELEN
TEDAŞ Genel Müdürlüğü
Başmühendis

Sayfa 1

İnşaat Mühendisi
Kıvanç Canbaloglu

İnşaat Mühendisi
Melik Haydar Şahin

✓

✓

