

TEDAŞ-MLZ/2003-44.B
TÜRKİYE ELEKTRİK DAĞITIM A.Ş.

ALÇAK GERİLİM
BIÇAKLI SİGORTA VE DEĞİŞTİRME CİHAZI (ELLİK)
TEKNİK ŞARTNAMESİ

ARALIK – 2003
1. GÜNCELLEME: MAYIS 2017
2. GÜNCELLEME: KASIM 2022

İÇİNDEKİLER

A-TEKNİK BÖLÜM

1. GENEL

- 1.1. Konu ve Kapsam
- 1.2. Standartlar ve Yönetmelikler
 - 1.2.1. Standartlar
 - 1.2.2. Yönetmelikler
- 1.3. Tanımlar
 - 1.3.1. Sigorta ve Bunların Bileşen Bölümleri
 - 1.3.2. Genel Terimler
 - 1.3.3. Karakteristik Büyüklükler
- 1.4. İşletme/Çalışma Koşulları
- 1.5. Elektriksel Özellikler
- 1.6. Tipler

2. TEKNİK VE YAPISAL ÖZELLİKLER

- 2.1. Sigorta Tabanı
 - 2.1.1. Beyan Akımları ve Güç Kabulü
 - 2.1.2. Mekanik Tasarım
 - 2.1.3. Sigorta Tabanının İşaretlenmesi
- 2.2. Değişirme Elemanı
 - 2.2.1. Elektriksel Özellikler
 - 2.2.2. Mekanik ve Yapısal Özellikler

3. İŞARETLEME

4. DENEYLER

- 4.1. Değişirme Elemanları İle İlgili Deneyler
 - 4.1.1. Komple Deneyler
 - 4.1.2. Kabul Deneyleri
- 4.2. Sigorta Tabanına Uygulanacak Deneyler
 - 4.2.1. Deneyler
 - 4.2.2. Kabul Deneyleri
- 4.3. Deney Raporunda Bulunması Gerekenler

5. DEĞİŞTİRME CİHAZI (ELLİK)

6. NUMUNE ALMA

B-İDARİ BÖLÜM

1. KABUL KRİTERLERİ

2. KABUL DENEYLERİNE İLİŞKİN GENEL KURALLAR

3. KABUL DENEYLERİ DIŞINDAKİ İNCELEME VE DENEYLER

4. AMBALAJ, ETİKETLEME VE TAŞIMA

5. TEKLİFLE BİRLİKTE VERİLECEK BİLGİ VE BELGELER

6. TEKLİF FİYATLARINA DAHİL OLAN GİDERLER

7. GARANTİ

EKLER

EK-1 SİGORTA TABANI RESİMLERİ VE BOYUTLARI

EK-2 SİGORTA DEĞİŞTİRME ELEMANI RESİMLERİ VE BOYUTLARI

EK-3 SİGORTA TABANI VE DEĞİŞTİRME ELEMANI İÇİN MALZEME LİSTESİ

EK-4 SİGORTA TABANI VE DEĞİŞTİRME ELEMANI İÇİN GARANTİLİ ÖZELLİKLER LİSTESİ

**ALÇAK GERİLİM
BIÇAKLI SİGORTA VE DEĞİŞTİRME CİHAZI (ELLİK)
TEKNİK ŞARTNAMESİ**

A-TEKNİK BÖLÜM

1. GENEL

1.1. Konu ve Kapsam

Bu şartname, endüstride kullanılan ve **değiştirme elemanlarının kontakları bıçaklı olan sigortaların**, elektriksel ve tasarım özellikleri ile deneylerini kapsamaktadır.

Şartnamenin bundan sonraki bölümlerinde, değiştirme elemanlarının kontakları bıçaklı olan sigortalar, kısaca **“Bıçaklı Sigorta”** olarak anılacaktır.

Bıçaklı Sigorta; kontakları bıçaklı olan **Değiştirme Elemanları** ile **Sigorta Tabanından** oluşacaktır.

NOT: Bu şartnamede değiştirme elemanını, sigorta tabanına takıp çıkarmak için kullanılacak Değiştirme Cihazı da (Ellik) tanımlanmaktadır.

1.2. Standartlar ve Yönetmelikler

1.2.1. Standartlar

Aksi belirtilmedikçe, şartname kapsamındaki Bıçaklı Sigorta, aşağıda belirtilen Türk Standartları (TS) ve Uluslararası Elektroteknik Komisyonu (IEC) standartlarının en son baskılarına uygun olarak tasarlanacak, imal ve test edilecektir.

Standart Numarası (TS)	Uluslararası Standart Numarası (IEC, EN v.b.)	Standart adı
TS EN 60269-1	IEC 60269-1	Alçak Gerilim Sigortaları – Bölüm 1: Genel Özellikler
TS HD 60269-2	IEC 60269-2	Alçak gerilim sigortaları - Bölüm 2: Yetkili kişiler tarafından kullanılan sigortalar için ilâve özellikler (Esas olarak endüstriyel uygulama için) - A ilâ J sigortaların standart hale getirilmiş sistemlerinin örnekleri
TS 11236 EN 60672-1	IEC 60672-1	Seramik ve cam yalıtım malzemeleri Bölüm:1 Tanımlar ve Sınıflandırma
TS 11237 EN 60672-2	IEC 60672-2	Seramik ve cam yalıtım malzemeleri Bölüm:2 Deney metotları
TS 11238 EN 60672-3	IEC 60672-3	Seramik ve cam yalıtım malzemeleri Bölüm:3 Malzeme Özellikleri

Eşdeğer veya daha üstün başka standartlar kabul edilebilir. Bu durumda teklif sahibi, uygulanan standardın İngilizce ya da Türkçe kopyasını teklifiyle birlikte verecektir.

1.2.2. Yönetmelikler

Alçak Gerilim Sigortaların tasarım ve imalatında yürürlükte olan;

- Elektrik Kuvvetli Akım Tesisleri Yönetmeliği,
- Elektrik Tesislerinde Topraklamalar Yönetmeliği,

ve ilgili diğer mevzuatların hükümlerine uyulacaktır.

1.3. Tanımlar

Aşağıda yapılan tanımlar TS EN 60269-1 no'lu standarttan alınmıştır.

1.3.1. Sigorta ve Bunların Bileşen Bölümleri

Sigorta: Bir devreden geçen akım, yeterli bir sürede belirli bir değeri aştığında, özel olarak tasarlanmış ve boyutlandırılmış bir veya birden fazla bileşenlerinin eriyerek, yerleştirildiği devrede akımı kesmek suretiyle devreyi açan bir düzendir.

Sigorta, komple düzeni oluşturan bütün bölümleri içerir.

Sigorta Tutucusu: Sigorta tabanının, kendi sigorta taşıyıcısı ile olan birleşimidir. ("Sigorta tutucusu" teriminin kullanıldığı yerlerde, açıkça bir ayırım yapılması gerekli değil ise bu terim, sigorta tabanlarını ve/veya sigorta taşıyıcılarını kapsar)

Sigorta Tabanı (Sigortanın Monte Edildiği Yer): Kontaklarla ve bağlantı uçlarıyla donatılmış bir sigortanın sabit bölümüdür.

Sigorta Taşıyıcısı: Değiştirme elemanını taşımak için tasarımılanan, sigortanın hareketli bölümüdür.

Sigorta Elemanı: Belirli bir zaman periyodu için belirli bir değeri aşan akım değerinde erimesi için tasarımılanmış değiştirme elemanının bölümüdür. Değiştirme elemanı paralel bağlı birkaç sigorta elemanından meydana gelebilir.

Değiştirme Elemanı: Sigorta çalıştıktan sonra değiştirilmesi amaçlanan sigorta elemanı (elemanları) dahil sigortanın bir bölümüdür.

Sigorta Konağı: Değiştirme elemanı ile karşılığı olan sigorta tutucusu arasındaki devrenin sürekliliğini sağlamak üzere tasarımılanan iki veya daha fazla iletken bölümdür.

Gösterge Düzeni(Gösterge): Sigortanın çalışıp çalışmadığını göstermek için sağlanan sigorta bölümüdür.

Bağlantı Ucu: Dış devrelere olan elektrik bağlantısı için sağlanan iletken bölümdür. Bağlantı uçları, kullanılan devrelerin, türüne (Örnek olarak, ana bağlantı ucu, topraklama bağlantı ucu vb.) ve ayrıca tasarımına göre (Örnek olarak, vidalı tip bağlantı ucu, fişli tip bağlantı ucu vb.) ayırt edilebilir.

1.3.2. Genel Terimler

Yetkili Personel Tarafından Kullanılan Sigortalar: Değişirme elemanlarına erişilebilen tesisatta kullanılması ve yalnızca yetkili personel tarafından değiştirilmesi amaçlanan sigortalardır.

Büyüklik (Boy): Bir sigorta sistemi içerisindeki sigortaların belirtilen boyutların takımıdır. Her bir büyüklik (boy), sigortaların belirtilen boyutlarının değişmeden kaldığı, beyan akımlarının verilen bir aralığını kapsar.

“g” Değişirme elemanı (tam aralık kesme kapasiteli değişirme elemanı, genel amaçlı değişirme elemanı): Beyan kesme kapasitesine kadar, sigorta elemanının erimesine yol açan bütün akımları, belirtilen şartlar altında kesme yeteneğinde olan, akımı sınırlayan değişirme elemanıdır.

1.3.3. Karakteristik Büyüklikler

Sigortanın Kesme Kapasitesi: Önceden belirtilen kullanma ve davranış şartlarında, sigortanın belirtilen bir gerilimde kesilmesi beklenen akım değeri.

Tepe Dayanım Akımı (bir sigorta tutucusunun): Sigorta tutucusunun dayanabildiği kesme akımının değeridir. (Tepe dayanım akımı, sigorta tutucusu ile birlikte olması amaçlanan herhangi bir değişirme elemanının, en yüksek kesme akımından daha az olmayan akımdır.)

Değişirme Elemanının Beyan Akımı (In): Belirtilen şartlarda, değişirme elemanının hasara uğramadan sürekli olarak taşıyabildiği akım değeridir.

Konvansiyonel Erime Akımı (Inf): Değişirme elemanının, erimeksizin belirli bir süre (Konvansiyonel süre) taşıyabildiği akımın belirtilen bir değeridir.

Konvansiyonel Erime Akımı (If): Belirtilen bir süre içinde (Konvansiyonel süre), değişirme elemanının çalışmasına yol açan akımın belirtilen bir değeridir.

Güç Kaybı (Değişirme Elemanında): Önceden belirtilen kullanma ve davranış şartları altında, elektrik akımının belirtilen değerini taşıyan bir değişirme elemanında harcanan güçtür.

1.4. İşletme/Çalışma Koşulları

Malzeme Listesinde aksi belirtilmedikçe, sipariş konusu AG Bıçaklı Sigorta aşağıda belirtilen çalışma koşullarında kullanıma uygun olacaktır.

Kullanım Yeri	Dahili
Yükselti (en çok)	2000 m
- Ortam sıcaklığı (°C)	
. En çok (°C)	40
. 24 saat içinde ortalama (°C)	35
. En az (°C)	-5
- Bağıl nem	
. 40 °C	%50
. 20 °C	%90
- Çalışma Durumu	Sürekli Çalışma
- Kirlilik Derecesi (60664-1'e göre)	3
- Aşırı Gerilim Sınıfı (60664-1'e göre)	IV

1.5. Elektriksel Özellikler

Malzeme Listesinde aksi belirtilmedikçe bu şartname kapsamındaki Bıçaklı Sigortalar aşağıda belirtilen elektriksel özelliklere uygun olarak tasarımlanacak ve imal edilecektir.

Çalışma (sistem) gerilimi	400-500 VAC
Çalışma (sistem) frekansı	50 Hz
Yalıtım gerilimi (Ui)	690 VAC

1.6. Tipler

Bu şartname kapsamındaki Bıçaklı Sigortalar; **büyükliklerine** (boyutlarına) göre 000, 00, 1, 2 ve 3 boy olmak üzere 5 (beş) tip olacaktır.

2. **TEKNİK VE YAPISAL ÖZELLİKLER**

2.1. Sigorta Tabanı

Malzeme Listesinde aksi belirtilmedikçe bu şartname kapsamında temin edilecek olan Sigorta Tabanları tek kutuplu olacaktır. Diğer özellikler aşağıdaki bölümlerde verilmektedir.

2.1.1. Beyan Akımları ve Güç Kabulü

Sigorta tabanının büyüklüklerine (boyutlarına) göre **beyan akımları** ve **güç kabulü** değerleri aşağıdaki tabloda verilmektedir.

Büyüklik (Boy)	Beyan Akımı (Amper)	Beyan Kabul Gücü (Watt)
00	160	12
1	250	32
2	400	45
3	630	60

2.1.2. Mekanik Tasarım

- Bu şartname kapsamındaki Bıçaklı Sigorta, montaj bakımından vidalar yardımı ile tespit edilen tip olacaktır.
- Sigorta Tabanları boyutları EK-1'e uygun olacaktır. (Not: Bu resimler ve boyutlar TS HD 60269-2 Şekil 102'den alınmıştır. Bir çelişki olması halinde standartta yer alan şekil ve boyutlar geçerli olacaktır.)
- **Sigorta Tabanının yalıtkan kısımları**, TS 11236 EN 60672 no'lu standart kapsamında C-221 alt grubunda yer alan **steatit** malzemeden veya olağandışı ısıya ve ateşe karşı dayanıklı, TS EN 60695-11-10 standardına göre V-0 sınıfına uygun yalıtkan termoset matrisli kompozit malzemeden imal edilecektir.
- **Kontaklar**, E-Cu 57 elektrolitik bakırdan ya da pirinçten imal edilecek ve en az 3 mikron kalınlığında gümüş ile kaplanacaktır.
- Kullanılacak cıvata, somun, rondela gibi parçalar paslanmaz çelik veya galvaniz kaplı çelikten olacaktır.

- **Bağlantı uçları (Terminaller dahil):** Bağlantı uçlarında yapılacak bağlantılarda, gerekli kontak basıncının sürekli olarak korunması sağlanacaktır.

Pabuçlu bağlantı uçları için, bağlantı uçlarına takılmaya elverişli olan kesit aralıkları her büyüklükteki değiştirme elemanlarının aşağıdaki tabloda sınırları verilen akımlardan oluşur. Hazırlanmamış iletkenler için tasarılan bağlantı uçları, aşağıdaki tabloda verilen kesit aralıkları içerisindeki iletken büyüklüklerinden ard arda en az 3 (üç) adetinin takılmasına elverişli olacaktır. (Tablo→TS HD 60269-2 tablo 105)

Büyükük (Boy)	Değiştirme Elemanlarının Beyan Akım Aralığı (Amper)	Kesit Aralıkları (mm ²)	
		Bakır	Alüminyum
000	2-160	6-70	25-95
00	2-160	6-70	25-95
1	80-250	25-120	35-150
2	125-400	50-240	70-300
3	315-630	Malzeme Listesinde belirtilecektir.	

Bağlantı ucunun pabuçlu olması halinde uygulanacak momentler aşağıdaki tabloya uygun olacaktır. (tablo 111)

In (Amper)	Büyükük	Vidaların Büyüklüğü	Moment (Nm)
160	00 / 000	M 8	10
250	1	M 10	32
400	2	M 10/12	32
630	3	M 10/12	32

Diğer bağlantı uçları için moment değerleri imalatçı tarafından Garantili Özellikler Listesinde verilecektir.

- Sigorta tabanları aralarında değişebilir olacaktır. Bu nedenle EK-1'de (TS HD 60269-2 Şekil 102'de) (7) indisi ile verilen ölçüler zorunlu olacaktır.
- Sigorta Tabanı, elektrik çarpmasına karşı koruma önlemi için yalıtkan bölme duvarları (seperatör) takılmasına uygun olacaktır. (Kendinden seperatörlü sigorta tabanları da kabul edilecektir.)

2.1.3. Sigorta Tabanının İşaretlenmesi

Değiştirme elemanı takılı değilken **beyan akımının** ve beyan gerilimin işareti ön taraftan görülebilecektir.

2.2. Değiştirme Elemanı2.2.1. Elektriksel Özellikler

i. Değiştirme elemanının Kullanma Sınıfı: “gG”

NOT: “gG” Kullanma Sınıfı, genellikle kablo ve hat korumaya yönelik tam aralık kesme kapasiteli değiştirme elemanlarını belirtir.

ii. Değiştirme elemanlarının her tip için anma akımı sınır değerleri ile anma akımları:

Değiştirme Elemanı Tipi (Boy)	Beyan Akımı Sınır Değerleri (Amper)	Değiştirme Elemanlarının Beyan Akımları (Amper)
00 / 000	2-160	2-4-6-8-10-12-16-20-25-32-40-50-63-80-100-125-160
1	80-250	80-100-125-160-200-250
2	125-400	125-160-200-250-315-400
3	315-630	315-400-500-630

iii. Değiştirme elemanının kesme kapasitesi: Minimum 100 kA-etken.

iv. Değiştirme Elemanlarının Beyan Güç Kayıpları:

Değiştirme Elemanlarının güç kayıpları (Güç Kaybı Deneyinde elde edilen değerler) aşağıda tabloda verilen değerleri geçmeyecektir.

Değiştirme Elemanı Tipi	Değiştirme Elemanlarının En Büyük Güç Kaybı (Pn)	
	400 V a.c.	500 V a.c.
000	100 Amperde 6 Watt 160 Amperde 10 Watt	100 Amperde 7,5 Watt 125 Amperde 9 Watt
00	160 Amperde 12 Watt	160 Amperde 12 Watt
1	250 Amperde 18 Watt	250 Amperde 23 Watt
2	400 Amperde 28 Watt	400 Amperde 34 Watt
3	630 Amperde 40 Watt	630 Amperde 48 Watt

v. Kapılar: TS EN 60269-1'e uygun olacaktır.

vi. I²t karakteristikleri: TS EN 60269-1'e uygun olacaktır.

vii. “gG” Değiştirme Elemanlarının Aşırı Akım Seçiciliği: TS HD 60269-2'ye uygun olacaktır.

viii. “gG” Değiştirme Elemanları için Konvansiyonel Süreler ve Akım Değerleri:

Beyan Akımı (In) (Amper)	Konvansiyonel Süre (Saat)	Konvansiyonel Erimeme Akımı (Inf) (Amper)	Konvansiyonel Erime Akımı (If) (Amper)
In < 16	1	1,25 In	1,6 In
16 ≤ In ≤ 63	1		
63 < In ≤ 160	2		
160 < In ≤ 400	3		
400 < In	4		

2.2.2. Mekanik ve Yapısal Özellikler

- Bu şartname kapsamındaki **Değiştirme Elemanlarının boyutları** EK-2'ye uygun olacaktır. (Not: Bu resim ve boyutlar TS HD 60269-2'den alınmıştır. Bir çelişki olması halinde standartta yer alan resim ve boyutlar geçerli olacaktır.)
- **Değiştirme Elemanı gövdesi** TS 11236 EN 60672 no'lu standart kapsamında C-221 alt grubunda yer alan **steatit** malzemeden veya olağandışı ısıya ve ateşe karşı dayanıklı, TS EN 60695-11-10 standardına göre V-0 sınıfına uygun yalıtkan termoset matrisli kompozit malzemeden imal edilecektir.
- **Değiştirme Elemanı Bıçakları** E-Cu 57 elektrolitik bakırdan ya da pirinçten imal edilecek ve en az 3 mikron kalınlığında gümüş ile kaplanacaktır.
- Değiştirme elemanı sigortanın çalışıp çalışmadığını gösteren bir **Gösterge Düzenine** sahip olacaktır.
- Kullanılacak cıvata, somun, rondela gibi parçalar paslanmaz çelik veya galvaniz kaplı çelikten olacaktır.
- Değiştirme elemanının kesme ortamı en az %98 SiO₂ içeren kuvars kumundan oluşacaktır. Kuvars kumu ark söndürme özelliğine sahip, yüksek saflıkta, metal parçalardan ve nemden arındırılmış olarak, gövde içerisinde boş kısım kalmayacak şekilde doldurulmak üzere akım hattını tamamen kuşatacaktır.

3. İŞARETLEME

Değiştirme elemanlarında **beyan akımı** ve **beyan gerilimi** değerleri ön taraftan görülebilecektir.

Sigorta Tabanı ve Sigorta Değiştirme Elemanı üzerinde en az aşağıdaki bilgiler yer alacaktır. İşaretlemeler okunaklı olacaktır.

- Sigorta Tabanı üzerinde;
 - İmalatçı adı veya ticari markası,
 - İmalatçının tanıtım referansı,
 - Beyan gerilimi (V),
 - Beyan Akımı (A),

- Akımın türü ve beyan frekansı,
- Sigorta Değişirme Elemanı üzerinde;
 - İmalatçı adı veya ticari markası,
 - İmalatçının tanıtım referansı,
 - Beyan gerilimi (V),
 - Beyan akımı (A),
 - Kullanma Sınıfı,
 - Beyan Kesme Kapasitesi,
 - Akımın türü ve beyan frekansı,
 - Üretim Yılı.

4. DENEYLER

4.1. Değişirme Elemanları ile İlgili Deneyler

4.1.1. Deneyler

TS EN 60269-1 Madde 8.1.5.2'ye göre Homojen bir serinin değişirme elemanları için;

- Beyan akımı en büyük olan değişirme elemanı, tam olarak TS EN 60269-1 Çizelge 11'e göre,
- Beyan akımı en küçük olan değişirme elemanı, yalnızca TS EN 60269-1 Çizelge 12'ye göre,
- En büyük ve en küçük beyan akımları arasındaki değişirme elemanları, TS EN 60269-1 Çizelge 13'e göre

deneyden geçirilecektir.

Homojen serilerin belirlenmesinde TS EN 60269-1 Madde 8.1.5.2'de yer alan hususlar geçerli olacaktır.

Değişirme elemanı gövdesinin kompozit malzemeden imal edilmesi halinde TS EN 60695-11-10 standardına göre Dikey yanma deneyine tabi tutulacaktır.

4.1.2. Kabul Deneyleri

Kabul deneyleri aşağıdaki deneyleri kapsayacaktır.

- Elle- gözle muayene, (İşaretlemelerin, yapısal özelliklerin ve boyutların kontrol edilmesi gibi hususları kapsar.)
- Direnç Ölçümü,
- Konvansiyonel erimeme akımı,
- Konvansiyonel erime akımı,
- Paslanmaya karşı dayanıklılık,
- Sözleşmede belirtilecek diğer deneyler

4.2. Sigorta Tabanına Uygulanacak Deneyle

4.2.1. Deneyle

Sigorta tabanları TS EN 60269-1 Madde 8.1.6 Çizelge 14'e ve TS EN 60269-2 Madde 8.1.6 Çizelge 109'a göre deneyden geçirilecektir. Sigorta tabanının yalıtkan kısımlarının kompozit malzemeden imal edilmesi halinde TS EN 60695-11-10 standardına göre Dikey yanma deneyine tabi tutulacaktır.

4.2.2. Kabul Deneyle

Kabul deneyle aşağıdaki deneyle kapsayacaktır.

- Elle - gözle muayene, (İşaretlemlerin, yapısal özelliklerin ve boyutların kontrol edilmesi gibi hususları kapsar.)
- Yalıtım Özelliklerinin doğrulanması,
- Sigorta tabanının mekanik dayanım deneyi,
- Paslanmaya karşı dayanıklılık,
- Sözleşmede belirtilecek diğer deneyle

4.3. Deney Raporunda Bulunması Gerekenler

Deney raporları; deneyin yapıldığı laboratuvarın adı, deneyi yapan ve gözlemci olarak bulunan kişilerin isim, unvan ve imzaları ile deney tarihini de kapsayacak ekinde deneye tabi tutulan malzemeyi belirleyen teknik özellikler, resimler ve diğer bilgiler yer alacaktır. Ürünün beyan değerlerinin, ilgili standartlardaki hükümlere ve deney maddelerine uygunluğunu kanıtlamak için, teknik şartnamenin yürürlüğe girdiği tarihten sonra gerçekleştirilen tip deneyle ilgili raporların içeriğinde, asgari olarak aşağıdaki bilgiler bulunacaktır:

- a. İmalatçının adı,
- b. Homojen seri beyanı,
- c. Değişirme elemanlarının erime teline ait kesit alanı bilgisinin de yer aldığı detaylı teknik çizimler,
- d. Kuvars kumuna ait kimyasal bileşim, tane büyüklüğü, sinterlenme sıcaklığı, dönüşüm sıcaklığı, yoğunluk ve sertlik bilgileri,
- e. Kontakların imalatında pirinç kullanılması halinde, alaşımın içerisinde bulunan elementlerin yüzde cinsinden oranları.

5. **DEĞİŞTİRME CİHAZI (ELLİK)**

Değişirme Cihazı (Ellik), bu şartname kapsamında yer alan değişirme elemanını sigorta tabanına takıp çıkarmak için kullanılır. Değişirme Cihazı (Ellik);

- Yalıtkan saplı olacak ve en az sigortalar için tarif edilen beyan yalıtım gerilimi seviyesinde yalıtılmış olacaktır.
- Aynı cihaz ile tüm büyüklükteki (Boy) değişirme elemanları takılıp çıkarılabilecektir.
- Boyutları aksi belirtilmedikçe TS HD 60269-2'ye uygun olacaktır.

6. NUMUNE ALMA

Her teslimatta muayene ve deneye sunulan Bıçaklı Sigortalardan aynı tipte olanlar bir parti sayılır. Her teslimatta numuneler ALICI temsilcileri tarafından rastgele seçilecek ve numune sayısı aşağıdaki çizelgeden tespit edilecektir:

PARTİDEKİ ÜNİTE SAYISI	ALINACAK NUMUNE SAYISI
1-100	9
101-500	12
501-1000	18
1001-3000	24
3001 ve üzeri	32

B-İDARİ BÖLÜM

1. KABUL KRİTERLERİ

Kabul deneylerinden olumlu sonuç alınmış olacaktır.

Kabul deneylerinin olumsuz sonuçlanması halinde, Alıcı, siparişteki aynı tip ve özellikteki bütün birimleri reddedecektir.

Alıcı, karar tamamıyla kendisine ait olmak üzere, İmalatçının makul bir süre içinde tasarımda değişiklik yapma ve şartnamede belirtilen bütün tip deneylerini giderleri kendisine ait olmak üzere tekrar etme isteğini kabul edebilir.

2. KABUL DENEYLERİNE İLİŞKİN GENEL KURALLAR

- i. Teklifte birlikte tip deney raporlarının verilmemesi veya verilen raporların yeterli bulunmaması halinde, Sözleşmede belirtildiği şekilde Madde 4.1.1 ve Madde 4.2.1 veya Madde 4.2.2'deki tip deneylerinin tamamı veya bir kısmı giderleri Satıcıya ait olmak üzere İmalatçı tesislerinde ya da yurtiçinde veya yurtdışında tarafsız bir laboratuarda yaptırılacaktır.

Sözleşmede tip deneylerinin bazılarının yurtdışında yapılması öngörülmüşse, bunlara ilişkin başarılı deney raporları Alıcıya sunulmadan, diğer kabul deneylerine başlanmayacaktır.

Kabul deneylerinin yaptırılmasından dolayı teslimatta olabilecek gecikmeler için Satıcı süre uzatım talebinde bulunamayacaktır.

Kabul deneyleri sonuçlanıncaya kadar Satıcıya hiçbir ödeme yapılmayacaktır.

- ii. Teklifte birlikte verilen tip deney raporları yeterli bulunmuş veya ilk parti teslimatın kabul deneyleri sırasında yapılan tip deneylerinden olumlu sonuç alınmış olsa da, Alıcı, karar tamamıyla kendisine ait olmak üzere tip deneylerinin tümünün ya da bir bölümünün İmalatçı tesislerinde ya da yurtiçinde veya yurtdışında tarafsız bir laboratuarda ilk parti

teslimatta veya sonraki teslimatlarda tekrarlanmasını isteyebilir.

Yurtiçinde ve yurtdışında yapılacak tip deneyleri için deneylerin/standardın gerektirdiği sayıdaki numune, Alıcı temsilcileri tarafından seçilecektir. Yurtdışında yapılacak tip deneyleri için numune(ler) mühürlenecek ve İmalatçı tarafından deneyin yapılacağı laboratuara gönderilecektir.

Bu deneylerin sonucu olumlu çıkması durumunda, tüm masraflar Alıcı tarafından, Sözleşmede belirtilen tip deney fiyatları üzerinden TL olarak ödenir. Deney fiyatları döviz olarak verilmişse, T.C. Merkez Bankasının deneyin yapıldığı tarihteki döviz satış kuru üzerinden TL'ye çevrilecektir.

Deney sonuçlarının olumsuz çıkması halinde, tüm deney masrafları Satıcı tarafından ödenecek ve siparişin geriye kalan bölümü iptal edilecektir.

3. KABUL DENEYLERİ DIŞINDAKİ İNCELEME VE DENEYLER

- i. Malzemelerin yüklenmeden önce ALICI'nın temsilcisi/temsilcileri tarafından incelenmiş, deneyden geçirilmiş ve kabul edilmiş olmaları, ALICI'nın malzemenin son teslim yerinde yeniden inceleme, deney yapma ve gereğinde reddetme hakkını kısıtlamaz ya da yok etmez.
- ii. ALICI, karar tamamıyla kendisine ait olmak üzere komple deneylerin tümünün ya da bir bölümünün İmalatçı tesislerinde ya da yurtiçinde veya yurtdışında akredite bir laboratuarda sözleşme süresi içerisinde **tekrarlanmasına** karar verebilir.
- iii. Numune/numuneler, ALICI temsilcileri tarafından seçilecek ve karşılıklı olarak mühürlenecektir. Yapılacak deneylerin sonucunun olumlu çıkması durumunda, tüm masraflar ALICI tarafından ödenecektir. Deney sonuçlarının olumsuz çıkması halinde tüm deney masrafları Yüklenici tarafından ödenecektir. ALICI, karar tamamen kendisine ait olmak üzere, makul bir süre içinde ve her türlü masraflar Yükleniciye ait olmak üzere, komple deneylerin yapılarak uygun olanlar ile değiştirilmesine ya da sözleşmenin tek tarafı olarak iptaline karar verebilir.

4. AMBALAJ, ETİKETLEME VE TAŞIMA

Bıçaklı Sigortalar ya da bileşeni (Değiştirme Elemanı ve Sigorta Tabanı) ambalajlı olarak teslim edilecektir.

Bıçaklı Sigortalar her türlü yükleme, taşıma ve indirme işlemlerinde dayanıklı, Alıcı ambarına hiç bir hasara uğramadan ulaşımını sağlayacak nitelikte ambalajlanacaktır. Malzemelerin tahliye ve uzun süreli bekleme sırasında nem ve toz gibi dış etkenlerden zarar görmemesi için gerekli önlemler alınmalıdır.

Her ambalaj üzerine uygun büyüklükte harf ve rakamlarla aşağıdaki bilgiler yazılacaktır.

- İmalatçının adı,
- Alıcı'nın adı,
- Alıcının sipariş no'su ve Malzeme kod no'su,
- Malzeme adı,

- Malzemenin karakteristikleri
- Sandık/koli numarası ve koli listesi, (Koli listesi; kolide yer alan sigorta adedi, varsa seri no, v.b içerecektir.)
- Ambalaj boyutları,
- Net ve brüt ağırlıklar,

5. **TEKLİFLE BİRLİKTE VERİLECEK BİLGİ VE BELGELER**

Teklif Sahipleri teklif ettikleri her kalemdeki malzeme için (Değiştirme Elemanı ve Değiştirme Elemanı Taşıyıcısı) aşağıdaki belgeleri teklifleriyle birlikte verecektir.

- Komple deney raporları veya sertifikaları;

Teklif sahipleri teklif ettikleri malzemelerin akredite olmuş bir laboratuvarda yapılmış tip deney raporlarını veya sertifikalarını teklifleri ile birlikte vereceklerdir.

Deney raporları teklif edilen tipe ait olmalıdır. Bu nedenle, ALICI, gerekirse deney raporlarının teklif edilen tipe ait olduğunun kanıtlanmasını, teklif sahibinden isteyebilir.

Deney raporları; deneyin adı, deneyin yapıldığı laboratuvarın adı, uygulanan standart numarası/numaraları, deneyi yapan ve gözlemci olarak bulunan kişilerin isim, unvan ve imzaları, deney tarihi, ürün karakteristikleri ve resimleri ve ölçülü/ölçekli hazırlanmış teknik çizimleri ile deney sonucunu kapsamalıdır.

ALICI tarafından hazırlanacak ihale dokümanında belirtilmesi koşuluyla; teklif dosyasında raporu verilmeyen ya da deney raporu yetersiz bulunan ürünler için yurt içinde ya da yurt dışında yapılacak komple deneylerinin giderleri teklif sahibine ait olmak üzere, yurtiçinde yapılacak deneyler için ilk parti teslimattan seçilecek bir numune üzerinde, yurtdışında yapılacak deneyler için ise ilk parti teslimattan önce yapılması kaydıyla teklifler değerlendirmeye alınabilecektir.

- Üretici firmaya ait ISO 9001:2000 Kalite Sistem Belgesi,
- Kataloglar ve diğer açıklayıcı dokümanlar,
- Kuvars kumuna ait kimyasal bileşim, tane büyüklüğü, sinterlenme sıcaklığı, dönüşüm sıcaklığı, yoğunluk ve sertlik bilgilerini içeren kanıtlayıcı belgeler sunulacaktır.
- Garantili Özellikler Listesi (Her kalem için ayrı ayrı doldurulacak ve Teklif Sahibi tarafından imzalanacaktır. Eğer Teklif Sahibi imalatçı değil ise bu liste İmalatçı Firma tarafından da imzalanacaktır. Garantili Özellikler Listesinde yer alan bilgiler Teklif Sahibini ve İmalatçı Firmayı bağlayıcı olacaktır.)

Yukarıda istenen belge ve resimlerden herhangi birinin eksik olması ya da eksik bilgi verilmesi Alıcı'ya teklifi reddetme hakkı verebilir.

6. **TEKLİF FİYATLARINA DAHİL OLAN GİDERLER**

Teklif fiyatları, teklif verme koşullarına uygun olarak verilecektir. Teklif birim fiyatları;

- Komple Bıçaklı Sigorta için;
 - Sigorta deęiřtirme elemanı,
 - Sigorta Tabanı,
 - Malzeme Listesinde belirtilmesi halinde seperatörleri,
 - Kabul deneyleri,
 - Ambalajı,
- Sadece Sigorta Deęiřtirme Elemanı için;
 - Sigorta deęiřtirme elemanı,
 - Kabul deneyleri,
 - Ambalajı,
- Sadece Sigorta Tabanı için;
 - Sigorta Tabanı,
 - Malzeme Listesinde belirtilmesi halinde seperatörleri,
 - Kabul deneyleri,
 - Ambalajı,
- Sadece Deęiřtirme Cihazı (Ellik) için;
 - Deęiřtirme Cihazı (Ellik),
 - Kabul deneyleri,
 - Ambalajı,

içerecektir.

Teklif Sahipleri; Teknik Şartnamede yer alan tip deneylerinin her birinin fiyatlarını ayrı olarak vereceklerdir. (taşıma, sigorta vb. tüm giderler dahil).

7. GARANTİ

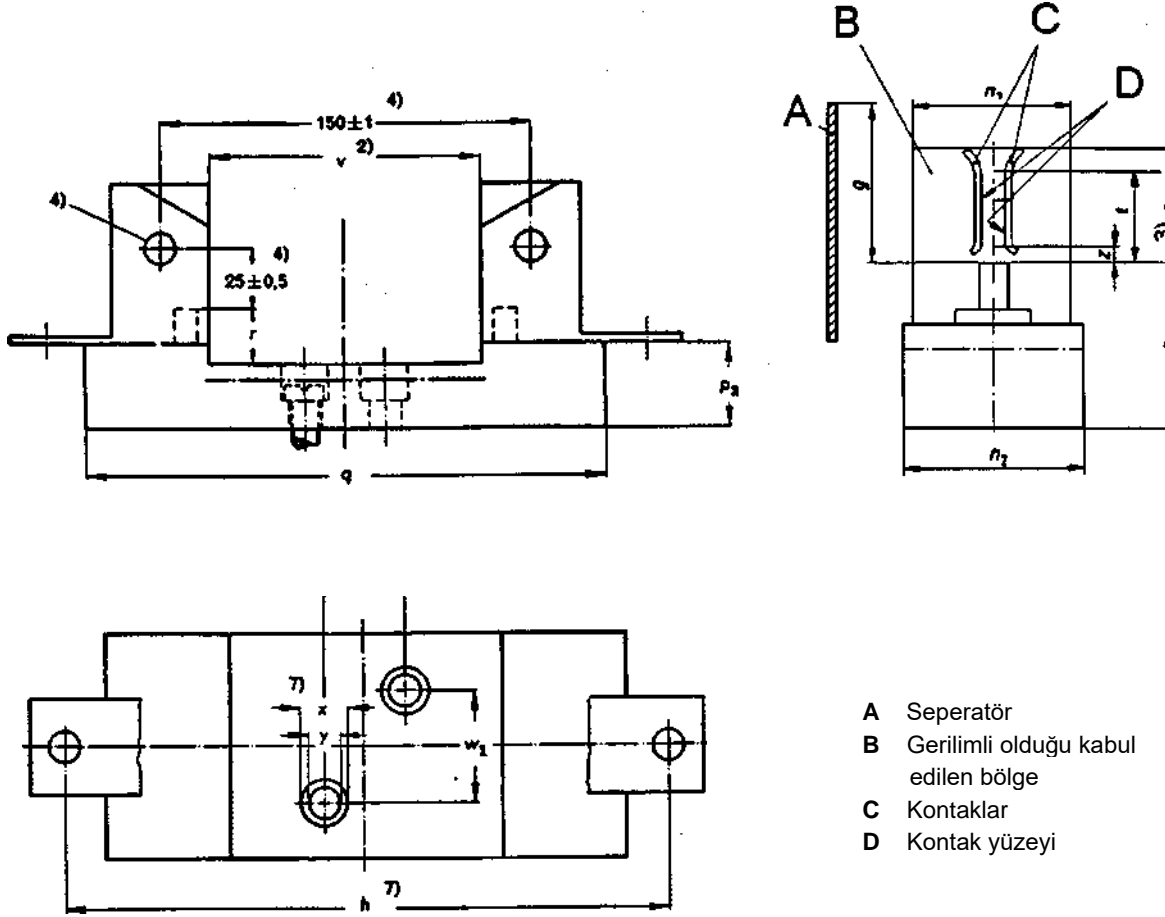
Satıcı, teslim edilen her Bıçaklı Sigortayı ve bileşenlerini teslim tarihinden başlayarak en az 24 ay süre ile tasarım, malzeme ve işçilik hatalarına karşı garanti edecektir.

Sigortalar, garanti süresi içinde kusurlu bulunması veya tasarım, malzeme ve imalat hataları nedeniyle hasarlanması halinde Alıcı tarafından yapılacak yazılı bildirim tarihinden itibaren 15 gün içinde yenisi ile deęiřtirilecektir. Bunun için Satıcı hiçbir bedel talep etmeyecektir.

Satıcı deęiřtirme işlemini zamanında yapmazsa, Alıcı, giderleri Satıcıya ait olmak üzere, kusuru gidermek için gerekli işlemleri yapacaktır. Bu durumda Alıcı, söz konusu giderleri, Satıcının varsa hak edişlerinden ya da kesin teminatından tahsil edecektir.

Bu şekilde onarılan ya da deęiřtirilen malzeme de aynen yukarıdaki garanti koşullarına uyacaktır.

EK-1



- A Separatör
 B Gerilimli olduğu kabul edilen bölge
 C Kontaklar
 D Kontak yüzeyi

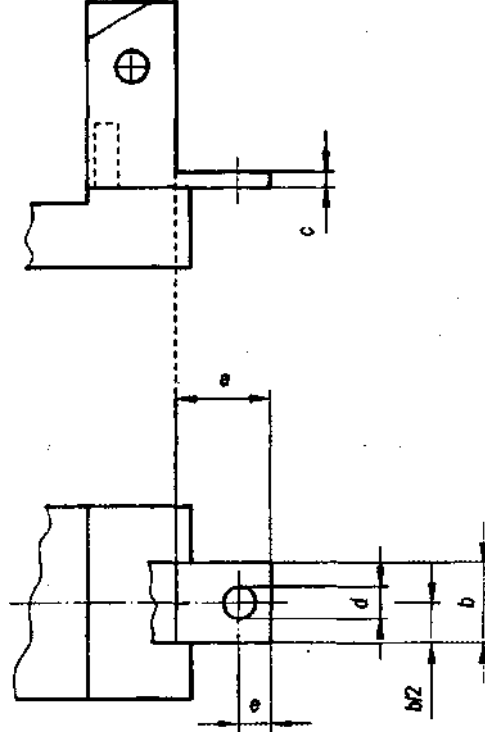
Ölçüler milimetredir.

Boy	g ± 1 8)	h $\pm 1,5$ 7)	n_1 max.	n_2 max.	P_1 max.	P_2 $\pm 1,5$	r min.	s max.	t min.	v	w_1 7)	w_2 7)	x min.7)	$y \pm$ 0,5 7)	z max.
00 - 000	47	100	30	38	40	-	17	21	15	$56,5 \pm 1,5$	$0 \pm 0,7$	$25 \pm 0,7$	14	7,5	3
1	53	175	52	60	55	35	17	38	21	80 ± 3	$30 \pm 0,7$	$25 \pm 0,7$	20	10,5	5
2	61	200	60	68	60	35	17	46	27	80 ± 3	$30 \pm 0,7$	$25 \pm 0,7$	20	10,5	5
3	73	210	75	83	68	35	20	58	33	80 ± 3	$30 \pm 0,7$	$25 \pm 0,7$	20	10,5	5

NOT: Söz konusu resim ve boyutlar TS HD 60269-2'den alınmıştır.

EK-1 Sigorta Tabanı Resimleri ve Boyutları
(Fuse-bases for fuse-links with blade contacts)

EK-1

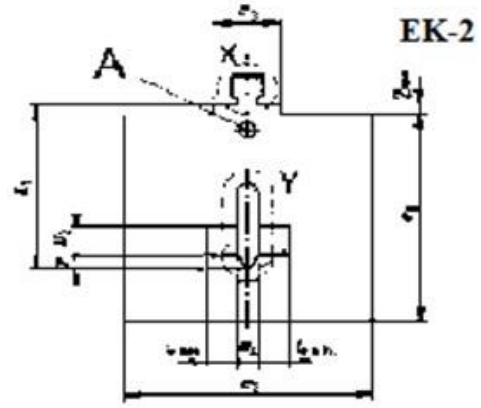
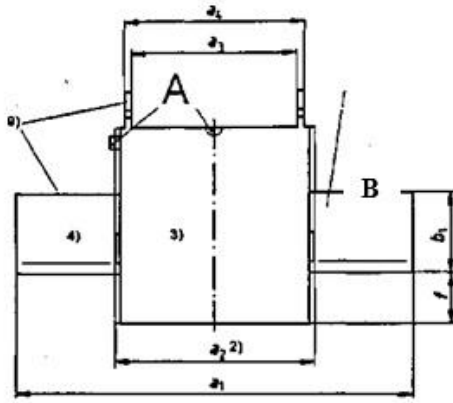


Ölçüler milimetredir.

Büyüklik	a min.	b min.	c min.	d ± 0,25		e ± 0,5
				Delik çapı		
00 - 000	20	20	3	9	M8	10
1	24	25	4	11	M10	12,5
2	28	25	4	11	M10	12,5
3	35	30	5	11	M10	15

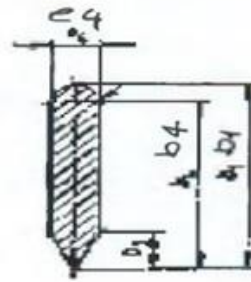
NOT: Söz konusu resim ve boyutlar TS HD 60269-2'den alınmıştır.

EK-1 Sigorta Tabanı Resimleri ve Boyutları
(Fuse-bases for fuse-links with blade contacts)



A Gösterge düzeni

B Kontak



Ölçüler milimetredir

Boy	a1	a2	a3	a4	b1 min.	b2 min.	b3 max.	b4 min.	c1 ± 0,8	c2	d	e1 max.	e2 max.	e3	e4 ± 0,2	f max	z max
000	78,5 ±1,5	54 -6	45 ±1,5	49 ±1,5	15	4,5	5	12	35	10 -1	2 +1 -0,5	41	21	16 +5 -2	6	8	3
00	78,5 ±1,5	54 -6	45 ±1,5	49 ±1,5	15	4,5	5	12	35	10 -1	2 +1-0,5	48	30	20 ±5	6	15	3
1	135 ±2,5	75 -10	62 ±2,5	68 ±2,5	20	5	6	17	40	11 -2	2,5 +1,5-	53	52	20 +5- -2	6	15	5
2	150 ±2,5	75 -10	62 ±2,5	68 ±2,5	25	8	6	22	48	11 -2	2,5 +1,5-	61	60	20 +5- -2	6	15	5
3	150 ±2,5	75 -10	62 ±2,5	68 ±2,5	32	11	6	29	60	11 -2	2,5 +1,5- 0,5	76	75	20 +5- -2	6	18	5

NOT: Söz konusu resim ve boyutlar TS HD 60269-2'den alınmıştır.

EK-2 Sigorta Değişirme Elemanı Resimleri ve Boyutları

**SİGORTA TABANLARI İÇİN
MALZEME LİSTESİ**

		POZ NO		
		1	2	3
1	Büyükük/Boy • 00 Boy (100/160 Amper) • 1 Boy (250 Amper) • 2 Boy (400 Amper) • 3 Boy (630 Amper)			
2	Kablo Terminalleri • Cıvatalı (Kablo pabucu ile kullanılmaya uygun) • Klemensli			
3	Seperatör (Evet/Hayır)			
4	Malzeme kod numarası			
5	Satın alınacak Miktar			

NOT: Yukarıda belirtilenlerin dışında istenilecek diğer özellikler ALICI tarafından Malzeme Listesinde belirtilecektir.

**DEĞİŞTİRME ELEMANI İÇİN
MALZEME LİSTESİ**

		POZ NO		
		1	2	3
1	Beyan akımı			
2	Kullanma sınıfı			
3	Büyükük/Boy • 000 Boy (100/160 Amper) • 00 Boy (100/160 Amper) • 1 Boy (250 Amper) • 2 Boy (400 Amper) • 3 Boy (630 Amper)			
4	Malzeme kod numarası			
5	Satın alınacak Miktar			
6	Değıştirme Cihazı (Ellik) (Evet/Hayır)			
	Malzeme kod numarası			
	Satın alınacak Miktar			

NOT: Yukarıda belirtilenlerin dışında istenilecek diğer özellikler ALICI tarafından Malzeme Listesinde belirtilecektir.

**SİGORTA TABANI İÇİN
GARANTİLİ ÖZELLİKLER LİSTESİ**

Dosya No:

Poz No :

Sıra No			Garanti Edilen
1	İmalatçı adı	-	
2	İmalatçı tip işareti	-	
3	Uygulanan standart/standartlar	-	
4	Anma gerilimi	VAC	
5	Büyükük (Boy)	-	
6	Anma akımı,	A	
7	Anma güç kabulü	W	
8	Tepe Dayanım Akımı	kA- tepe	
9	Anma yalıtım gerilimi	VAC	
10	Anma darbe dayanım gerilimi	kV- tepe	
11	Yalıtım malzemesi ▪ Malzeme adı ▪ Yanma sınıfı	- -	
12	İzolasyon direnci	Mohm	
13	Kontaklar ▪ Malzeme adı ▪ Gümüş kalınlığı	- mikron	
14	Kablo Bağlantı Uçları (Terminaler) ▪ Malzeme adı ▪ Kaplama cinsi ▪ Kaplama Kalınlığı ▪ Bağlantı tipi	- - - -	Detaylı tablo ve resim verilecektir.
15	Ağırlık	kg	

**SİGORTA DEĞİŞTİRME ELEMANI İÇİN
GARANTİLİ ÖZELLİKLER LİSTESİ**

Dosya No:

Poz No :

Sıra No		Birim	Garanti Edilen
1	İmalatçı adı	-	
2	İmalatçı tip işareti	-	
3	Uygulanan standart/standartlar	-	
4	Anma gerilimi	VAC	
5	Büyükük (Boy)	-	
6	Anma akımı,	A	
7	Kesme Kapasitesi	kA- etken	
8	Güç kaybı	W	
9	Akım-zaman karakteristiği		Eğri verilecektir.
10	Seçicilik ile ilgili I ² t değerleri		Tablo halinde verilecektir.
11	Yalıtım malzemesi adı		
12	İzolasyon direnci	Mohm	
13	Kontaklar <ul style="list-style-type: none"> ▪ Malzeme adı ▪ Gümüş kalınlığı 	- mikron	
14	Ağırlık	kg	