

**GALVANİZLİ ÇELİK
DAİRESEL
DEKORATİF AYDINLATMA
DİREK PROJELERİ**

ONANDI
Tarih : 29.06.2015
Sayı : 15.PRJ.06.0070



Mehmet ALKULAK
Şef

F. Sibel TEKİN
Müdür Yardımcısı

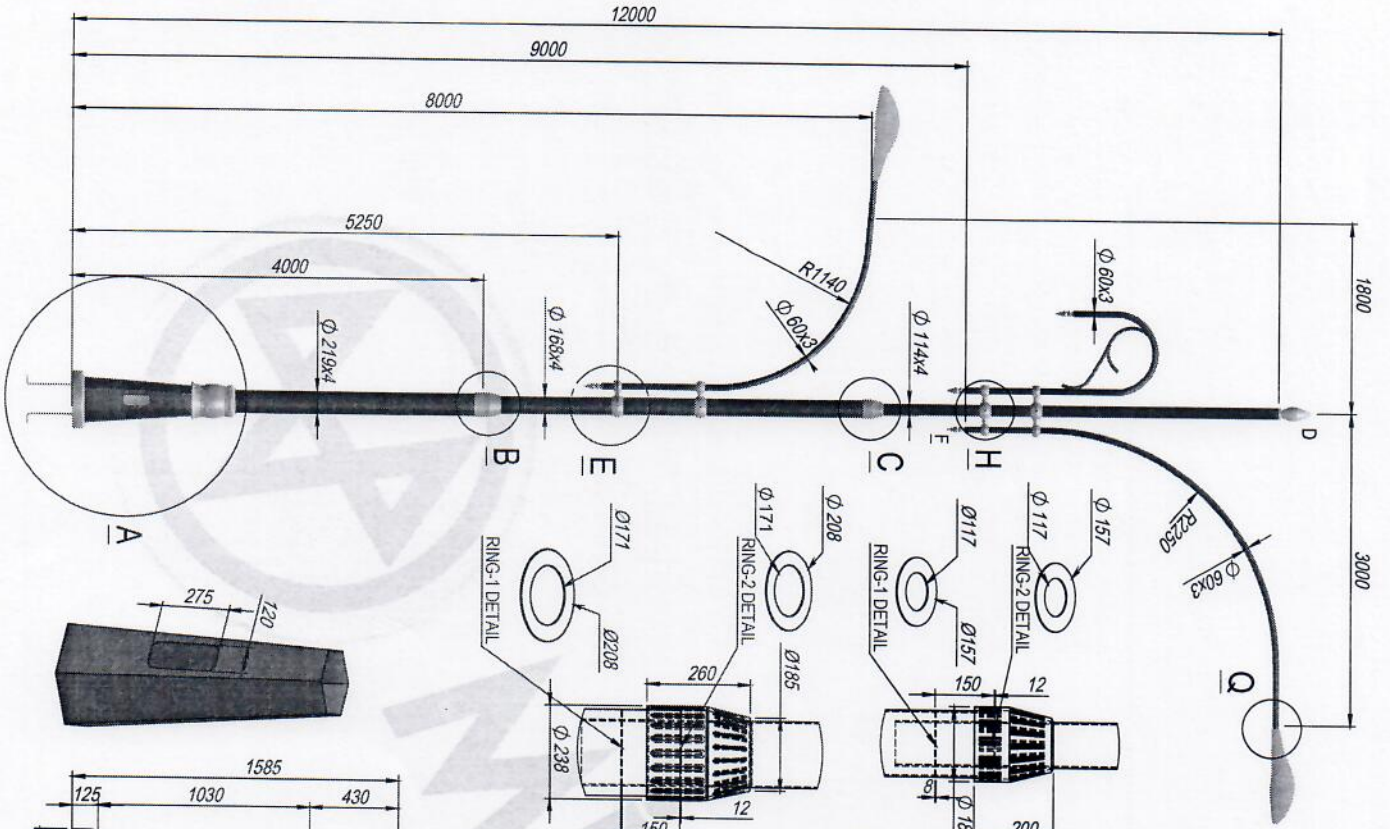
Necmettin YOKUŞ
Başmühendis

Serpil KOKSAL
Müdür Yardımcısı

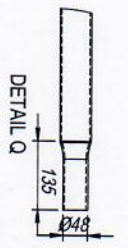
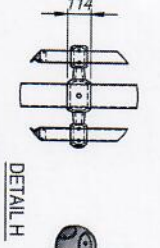
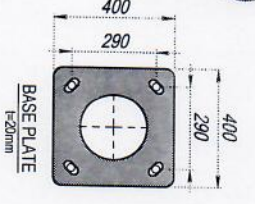
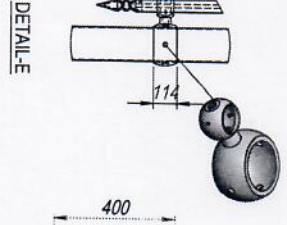
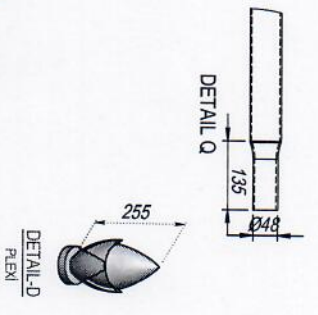
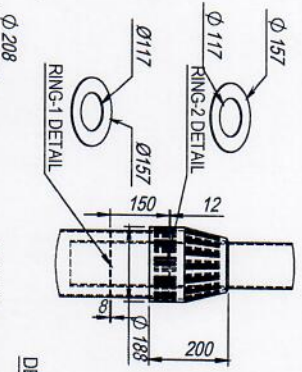
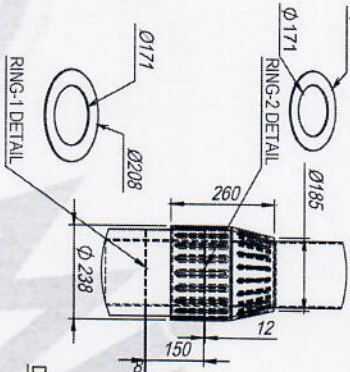
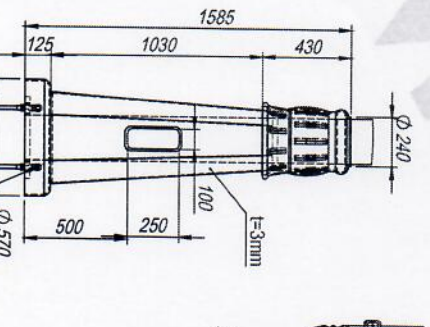
Cem EDİZ
Başmühendis

Atilla AVŞAR
Müdür

MİTAŞ POLES
MITAS POLES INDUSTRIES INC.
Eski Güvercinlik Yolu No: 113, Gazı 06560 ANKARA TURKEY
Elektrik Mühendisi
Osman FAKIOĞLU
İnşaat Mühendisi
Melik Haydar ŞAHİN



DETAIL A
1/23



MITAŞ POLES
MITAŞ POLES INDUSTRIES INC.
Elektrik Güvercinlik Yolu No: 113 Gaz. 06580 ANKARA TURKEY

Elektrik Mühendisi
Osman FAKIOĞLU

İnşaat Mühendisi
Melik Haydar ŞAHİN

PROJE ADI
PROJECT

STYLE RL150-1

MITAŞ POLES
MITAŞ POLİGON DEMİR ÇELİK A.Ş.
Eski Güvercinlik Yolu No: 113 Gaz. 06580 ANKARA
Tel: +90 312 295 31 00 Fax: +90 312 310 46 35
Mühür: 110520263412 www.mitaspoles.com

HAZIRLAYAN DESIGN BY	ÇİZEN DRAWN BY	KONTROL CHECKED BY	ONAY APPROVED BY
L L			K. CANBALOĞLU
ÖLÇEK SCALE	TARİH DATE	PAFTA NO DRAWINGS NO	REV.
	05.11.2014		*