

**TEDAŞ-MLZ/2002-040**

**TÜRKİYE ELEKTRİK DAĞITIM A.Ş.**

**BAKIR VE ALÜMİNYUM BARALAR  
TEKNİK ŞARTNAMESİ**

KASIM, 2002

**BAKIR VE ALÜMİNYUM BARALAR  
TEKNİK ŞARTNAMESİ**

**İÇİNDEKİLER**

**1. GENEL**

- 1.1. Konu ve Kapsam
- 1.2. Standartlar

**2. ÖZELLİKLER**

- 2.1. Bara Tipleri
- 2.2. Malzeme
- 2.3. Elektriki Özellikler
- 2.4. Mekanik Özellikler
- 2.5. Boyutlar ve Toleranslar
- 2.6. Yapısal Özellikler

**3. DENEYLER**

- 3.1. Tip Deneyleri
- 3.2. Rutin Deneyler
- 3.3. Kabul Deneyleri
- 3.4. Kabul Kriterleri

**4. ÇEŞİTLİ HÜKÜMLER**

- 4.1. Ambalaj
- 4.2. Teklifte Birlikte Verilecek Belge ve Resimler
- 4.3. Onay İçin Verilecek Resimler

**5. TEKLİF FİYATLARI VE GARANTİ**

- 5.1. Teklif Fiyatı
- 5.2. Garanti

**6. BARA RESİM VE ÖZELLİK LİSTELERİ**

- 6.1. Bakır Yuvarlak Toplayıcı Çubuklar (Yuvarlak Kenarlı)
- 6.2. Bakır Yassı Toplayıcı Çubuklar
- 6.3. Bakır Boru Toplayıcı Çubuklar
- 6.4. Alüminyum Yassı Toplayıcı Çubuklar
- 6.5. Alüminyum Yuvarlak Toplayıcı Çubuklar
- 6.6. Alüminyum Boru Toplayıcı Çubuklar

**EKLER**

- EK- 1 MALZEME LİSTESİ  
EK- 2 GARANTİLİ ÖZELLİKLER LİSTESİ

**TEDAŞ-MLZ/2002-040**  
**BAKIR VE ALÜMİNYUM BARALAR**  
**TEKNİK ŞARTNAMESİ**

## **1. GENEL**

### **1.1. Konu ve Kapsam**

Bu Şartname, Elektrik Dağıtım Tesislerinde kullanılmak üzere satın alınacak elektrolitik bakır (Cu) ve alüminyumdan (Al) imal edilmiş baraların (toplayıcı çubuklar) teknik özelliklerini kapsar.

Temini istenen baraların boyutları ve teknik özellikleri, şartname ekinde verilen özellik listeleri, Malzeme Listesi ve/veya Garantili Özellikler Listesi'nde belirtilmiştir.

### **1.2. Standartlar**

Bu şartname eklerinde aksi belirtilmedikçe Cu ve Al baralar (toplayıcı çubuklar) yürürlükte bulunan aşağıdaki standartlara uygun olarak imal ve test edilecektir.

TS 435 Elektrolitik Bakırdan Toplayıcı Çubuklar  
TS 918 Alüminyum Toplayıcı Çubuklar  
TS 16 Yarı Mamul Elektrolitik Bakır-İletken Malzeme Yapımına Yarayan  
IEC 105 Recommendation for commercial-purty aluminium busbar meterial

## **2. TEKNİK ÖZELLİKLER**

### **2.1. Bara Tipleri**

Baralar, Malzeme Listesi'nde belirtilen malzeme, kesit şekli ve kesitlere uygun olarak temin edilecektir. Şartname kapsamındaki bara tipleri aşağıda belirtilmiştir.

- i) Malzeme cinsine göre
  - Elektrolitik bakır bara
  - Alüminyum bara
- ii) Kesit şekillerine göre
  - Yassı bara : Kesiti dolu dikdörtgen
  - Yuvarlak bara : Kesiti dolu daire
  - Boru bara : Kesiti dairesel boru

### **2.2. Malzeme**

- i) Bakır baralar, TS 16 standardında belirtilen özelliklere uygun elektrolitik bakırdan imal edilecektir.
- ii) Alüminyum baralar, IEC 105 standardında belirtilen özelliklere uygun alüminyumdan imal edilecektir.

### **2.3. Elektrikî Özellikler**

Baraların öz direnci ve iletkenliđi ekli listelerde verilen deđerlerde olacaktır.

### **2.4. Mekanik Özellikler**

Baraların çekme dayanımı, kopma uzaması, Brinell sertlik deđerleri ekli listelerde verilen deđerlerde olacaktır.

### **2.5. Boyutlar ve Toleranslar**

Baraların boyutları Malzeme Listesinde belirtilen ölçülerde olacak ve boyutlar için ekli listelerde belirtilen toleranslar uygulanacaktır.

Baraların boyları, Malzeme Listesinde özel olarak belirtilmemişse, 3-6 m uzunlukta olacaktır. Bara boyunda tolerans en çok  $\pm 1$  mm/m olacaktır.

### **2.6. Yapısal Özellikler**

i) Yapımını tamamlanmış baralar, doğru, düzgün, temiz, passız ve pürüzsüz olacak, yüzeylerinde delik, çukur, çatlak, çapak ve çizgiler bulunmayacaktır.

ii) Baraların boyutları, bütün uzunlukları boyunca, tolerans sınırları içinde kalmak şartıyla deđişmeyecektir.

iii) Baraların uzunlukları boyunca eğrilikleri, kenarları üzerinde birbirinden 1 m uzunlukta bulunan iki noktayı birleştiren doğruya göre 2 mm'den çok olmayacaktır.

## **3. DENEYLER**

Baraların deneyleri, şartnamede belirtilen ilgili TS Standartlarına uygun olarak yapılacaktır.

Alıcı, kararı tamamıyla kendisine ait olmak üzere tip deneylerinin tamamının veya bir bölümünün tekrar yapılması hakkını saklı tutar. Tip deneylerinin imalatçı laboratuvarlarında yapılmaması durumunda Alıcı, deneylerin başka bir laboratuvarında yapılmasını isteyebilir.

### **3.1. Tip Deneyleri**

Aşağıdaki tip deneyleri uygulanacaktır:

- . Çekme deneyi (TS 138)
- . Sertlik deneyi (TS 139)
- . Öz direnç deneyi (Bakır bara : TS 435)  
(Alüminyum bara : TS 918)

### 3.2. Rutin Deneyler

İmalatı tamamlanmış bütün baralar için aşağıdaki muayene ve deneyler uygulanacaktır.

- . Gözle muayene
- . Boyut muayenesi

### 3.3. Kabul Deneyleri ve Numune Alma

Sözleşmede aksi belirtilmedikçe kabul sırasında Alıcı tarafından aşağıdaki deneyler uygulanacaktır.

i) Alıcı tarafından istenen **tip deneyleri**, kabule sunulan her partideki malzeme arasından, Alıcı tarafından gelişmiş güzel seçilecek aşağıda belirtilen miktardaki numuneler üzerinde uygulanacaktır.

| <u>Partideki Bara Sayısı</u> | <u>Deneyden Geçirilecek Numune Sayısı</u> |
|------------------------------|---|
| 100'e kadar                  | 4   |
| 101 – 500                    | 8   |
| 501 – 1000                   | 16  |

ii) **Rutin deneyler** kabule sunulan her parti için, yukarıda belirtilen numune sayısının iki katı tutarında Alıcı tarafından gelişmiş-güzel seçilecek numuneler üzerinde uygulanacaktır.

iii) **Özdirenç Deneyi**

### 3.4. Kabul Kriterleri

i) Tip deneylerinden olumlu sonuç alınacaktır. Deneylerden birinin olumsuz sonuç vermesi halinde siparişteki bütün malzemeler reddedilecektir.

Alıcı, kararı tamamıyla kendisine ait olmak üzere, imalatçının kabul edilebilir bir süre içerisinde, imalatta değişiklik yapma ve tip deneylerini, giderleri kendisine ait olmak üzere, tekrar etme isteğini kabul edebilir. Bu durumda süre uzatımı verilmeyecektir.

ii) Bütün rutin deneylerden – varsa – izin verilen toleranslar içinde olumlu sonuç alınmış olacaktır. Herhangi bir numune üzerinde yapılan rutin deney sonucu olumsuz çıkarsa olumsuz çıkan deney veya deneyler, kabule sunulan bütün malzemeye uygulanacak, bozuk çıkan malzeme reddedilecektir.

## 4. ÇEŞİTLİ HÜKÜMLER

### 4.1. Ambalaj

Aynı kesit, uzunluk ve şekildeki baralar demet halinde bağlanarak ambalajlanacaktır. Baralar; yükleme, taşıma ve indirme sırasında hasara uğramamaları için uygun şekilde ve yeter sağlamlıkta malzeme ile sarılarak korunacaktır.

Ambalaj üzerinde, kolayca okunabilecek ve silinmeyecek şekilde en az aşağıdaki bilgiler yazılacaktır.

## TEDAŞ-MLZ/2002-040

- . Firmanın adı veya sembolü
- . Bara malzemesi
- . Bara kesiti ve boyu
- . Toplam ağırlık
- . İmal tarihi
- . Alıcının adresi
- . Sipariş no'su
- . Alıcı kod no'su

### **4.2. Teklifle Birlikte Verilecek Belge ve Resimler**

i) Firmalar, teklif ettikleri baralar için aşağıda belirtilen belgeleri teklifleri ile birlikte verecektir.

- . Türk Standartlarına uygunluk belgesi
- . İmalat resimleri

ii) Teklif verenlerin, teklif ettikleri her kalem malzeme için, şartname ekinde verilen Garantili Özellikler Listesini doldurmaları ve imzalamaları gerekmektedir. Bu listelerde verilen bilgiler imalatçı için bağlayıcı olacaktır. Herhangi bir eksik bilgi Alıcıya teklifi reddetme hakkı verebilir.

iii) Tip deney raporları ve sertifikaların teklifle birlikte verilmesi esastır. Ancak alıcı tarafından ihale dokümanında belirtilmesi halinde, YÜKLENİCİ/İMALATÇI teklife konu ürünlerine ilişkin tip deney raporlarında ve/veya sertifikalarında eksiklerin bulunması durumunda söz konusu eksik belgeleri ilk parti malzeme kabulü yapılmaya kadar akredite edilmiş laboratuvarlardan temin ederek ALICI'ya sunabilecektir. Eksik belgelerin ilk parti malzeme kabulü yapılmaya kadar akredite edilmiş laboratuvarlardan temin edilerek sunulmaması halinde ALICI söz konusu malzemelerin alımını iptal edecektir.

### **4.3. Onay İçin Verilecek Resimler**

Firmalar, sözleşmenin imzalanmasından sonra, 15 gün içerisinde, ölçülü imalat resimlerini onay için gönderecektir.

## **5. TEKLİF FİYATLARI VE GARANTİ**

### **5.1. Teklif Fiyatları**

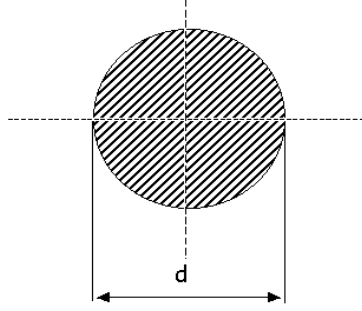
Teklif fiyatları Teklif Verme Koşullarına uygun olarak verilecek ve aşağıdakileri kapsayacaktır.

- . Komple malzeme bedeli
- . Kabul deneyleri giderleri
- . Ambalaj

### **5.2. Garanti**

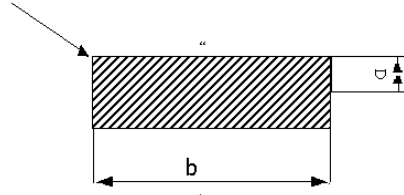
Yüklenici teslim edilen her ünite için, teslim edildiği tarihten başlayarak 24 ay garanti süresi tanıyacaktır.

Teslim edilen malzemenin garanti süresi içerisinde kusurlu bulunması durumunda Yüklenici, kusurlu bulunan malzemeyi giderleri kendisine ait olmak üzere ve Alıcının onaylayacağı biçimde **değiştirecektir**. Bu şekilde değiştirilen malzeme de aynen yukarıdaki garanti koşuluna uyacaktır.

**6. BARA RESİM VE ÖZELLİK LİSTELERİ****6.1. Bakır Yuvarlak Toplayıcı Çubuklar**

| Mm | ÇAP<br>D       | KESİT<br>mm <sup>2</sup> | AĞIRLIK<br>Kg/m<br>~ | Çekme<br>Dayanımı<br>Kgf/mm <sup>2</sup><br>min. | UZAMA<br>%<br>min | Brinell<br>Sertlik<br>Değeri<br>BSD 10<br>Kgf/mm <sup>2</sup> | 20°C da<br>özdirenç<br>Ω.mm <sup>2</sup> /m<br>max. | 20°C<br>da iltet-<br>kenlik X=<br>m/ Ω.mm <sup>2</sup><br>min. |
|----|----------------|--------------------------|----------------------|--|-------------------|---|---|--|
|    | Tolerans<br>mm |                          |                      |  |                   |   |   |  |
| 5  | ±0,06          | 19,63                    | 0,175                | 37   | 3                 | 95-115  | 0,01818   | 55   |
| 8  | ±0,08          | 50,27                    | 0,447                | 30   | 5                 | 85-105  | 0,01786   | 56   |
| 10 |                | 78,54                    | 0,699                |  |                   |   |   |  |
| 16 | ±0,10          | 201,1                    | 1,789                | 25   | 8                 | 65-90   | 0,01786   | 56   |
| 20 | ±0,12          | 314,2                    | 2,796                |  |                   |   |   |  |
| 32 | ±0,12          | 803,84                   | 7,16                 |  |                   |   |   |  |

## 6.2. Bakır Yassı Toplayıcı Çubuklar (Yuvarlak Kenarlı)

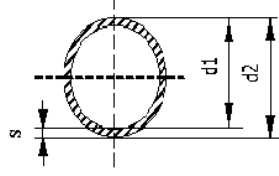


| b x a<br>mm | Toleranslar<br>mm |        | r<br>mm<br>(x) | Kesit<br>mm <sup>2</sup> | Ağırlık<br>Kg/m<br>~ | Çekme<br>Dayanımı<br>Kgf/mm <sup>2</sup> | Uzama<br>% | Brinel<br>Sertlik<br>Değeri<br>BSD 10<br>Kgf/mm <sup>2</sup> | 20°C da<br>öz direnç<br>°20<br>Ω.mm <sup>2</sup><br>Mox. | 20°C da<br>iletkenlik<br>%=<br>m/ Ωmm <sup>2</sup><br>min. |
|-------------|-------------------|--------|----------------|--------------------------|----------------------|--|------------|--|--|--|
|             | b<br>±            | a<br>± |                |                          |                      |  |            |  |  |  |
| 12x2        | 0,1               | 0,03   | 0,8            | 23,5                     | 0,209                | 37                                       | 3          | 95-115   | 0,01818  | 55   |
| 15x2        |                   |        |                | 29,5                     | 0,262                |  |            |  |  |  |
| 15x3        |                   |        |                | 44,5                     | 0,396                |  |            |  |  |  |
| 20x2        | 0,04              | 0,8    | 0,8            | 39,5                     | 0,351                | 30                                       | 5          | 85-105   | 0,01786  | 56   |
| 20x3        |                   |        |                | 59,5                     | 0,529                |  |            |  |  |  |
| 20x5        | 0,15              | 0,06   | 1              | 99,1                     | 0,882                | 30                                       | 5          | 85-105   | 0,01786  | 56   |
| 25x3        |                   | 0,04   | 0,8            | 74,5                     | 0,663                | 37                                       | 3          | 95-115   | 0,01818  | 55   |
| 25x5        |                   | 0,06   | 1              | 124                      | 1,11                 | 30                                       | 5          | 85-105   | 0,01786  | 56   |
| 30x3        |                   | 0,04   | 0,8            | 89,5                     | 0,796                | 37                                       | 3          | 95-115   | 0,01818  | 55   |
| 30x5        |                   | 0,06   | 1              | 149                      | 1,33                 | 30                                       | 5          | 85-105   | 0,01786  | 56   |
| 40x3        | 0,2               | 0,05   | 0,8            | 119                      | 1,06                 | 37                                       | 3          | 95-115   | 0,01818  | 55   |
| 40x5        |                   | 0,08   | 1              | 199                      | 1,77                 | 30                                       | 5          | 85-105   | 0,01786  | 56   |
| 40x10       | 0,1               | 0,1    | 1              | 399                      | 3,55                 | 25                                       | 8          | 65-90  | 0,01786  | 56   |
| 50x5        |                   | 0,08   |                | 249                      | 2,22                 | 30                                       | 5          | 85-105   | 0,01786  | 56   |
| 50x10       |                   | 0,1    |                | 499                      | 4,44                 | 25                                       | 8          | 65-90  | 0,01786  | 56   |
| 60x5        | 0,25              | 0,1    | 1              | 299                      | 2,66                 | 30                                       | 5          | 85-105   | 0,01786  | 56   |
| 60x10       |                   | 0,12   |                | 599                      | 5,33                 | 25                                       | 8          | 65-90  | 0,01786  | 56   |
| 80x5        |                   | 0,1    |                | 399                      | 3,55                 | 30                                       | 5          | 85-105   | 0,01786  | 56   |
| 80x10       |                   | 0,12   |                | 799                      | 7,11                 | 25                                       | 8          | 65-90  | 0,01786  | 56   |
| 100x5       | 0,3               | 0,12   | 1              | 499                      | 4,44                 | 30                                       | 5          | 85-105   | 0,01786  | 56   |
| 100x10      |                   | 0,15   |                | 999                      | 8,89                 | 25                                       | 8          | 65-90  | 0,01786  | 56   |
| 120x10      |                   | 0,15   |                | 1200                     | 10,7                 | 25                                       |            |  |  |  |
| 160x10      | 0,35              | 0,18   | 1              | 1600                     | 14,2                 | 25                                       |            |  |  |  |
| 200x10      | 0,5               | 0,2    | 1              | 2000                     | 17,8                 | 25                                       |            |  |  |  |

(\*) Tolerans ± %15 dir.



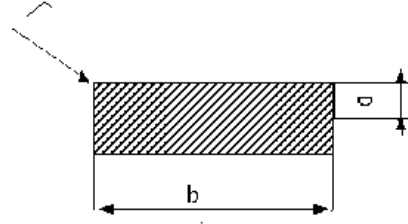
## 6.3. Bakır Boru Toplayıcı Çubuklar



| Çaplar<br>mm   |                |  | Et<br>Kalınlığı<br>S<br>Mm<br>(*) | Kesit<br>mm <sup>2</sup> | Ağırlık<br>Kg/m<br>~ | Çekme<br>Dayanımı<br>Kgf/mm <sup>2</sup><br>min. | Uzama<br>%<br>min. | Brinell<br>Sertlik<br>Değeri<br>BSD<br>10<br>Kgf/m <sup>2</sup> | 20°C da<br>özdirenç<br>Ω.mm <sup>2</sup> /m<br>max. | 20°C<br>da<br>iletkenlik<br>X=<br>m/ Ω.mm <sup>2</sup><br>min. |
|----------------|----------------|--|-----------------------------------|--------------------------|----------------------|--|--------------------|---|---|--|
| d <sub>1</sub> | d <sub>2</sub> | d <sub>1</sub> ve d <sub>2</sub><br>için<br>tolerans |                                   |                          |                      |  |                    |   |   |  |
| 20             | 16             | ±0,12  | 2                                 | 113,1                    | 1,01                 | ±30  | 6                  | 85-105  | 0,01786   | 56   |
|                | 14             |  | 3                                 | 160,2                    | 1,43                 |  |                    |   |   |  |
|                | 12             |  | 4                                 | 201,0                    | 1,79                 |  |                    |   |   |  |
| 32             | 28             | ±0,24  | 2                                 | 188,5                    | 1,68                 | 30   | 6                  | 85-105  | 0,01785   | 56   |
|                | 26             |  | 3                                 | 273,3                    | 2,43                 |  |                    |   |   |  |
|                | 24             |  | 4                                 | 351,8                    | 3,13                 |  |                    |   |   |  |
| 40             | 36             | ±0,24  | 2                                 | 238,8                    | 2,12                 | 30   | 6                  | 85-105  | 0,01785   | 56   |
|                | 34             |  | 3                                 | 348,7                    | 3,10                 |  |                    |   |   |  |
|                | 32             |  | 4                                 | 452,4                    | 4,03                 |  |                    |   |   |  |
|                | 30             |  | 5                                 | 549,8                    | 4,89                 |  |                    |   |   |  |
| 50             | 44             | ±0,30  | 3                                 | 443                      | 3,94                 | 30   | 6                  | 85-105  | 0,01786   | 56   |
|                | 42             |  | 4                                 | 578,1                    | 5,15                 |  |                    |   |   |  |
|                | 40             |  | 5                                 | 706,9                    | 6,29                 | 25   | 15                 | 65-90   |   |  |
|                | 38             |  | 6                                 | 829,4                    | 7,38                 |  |                    |   |   |  |
|                | 34             |  | 8                                 | 1055                     | 9,39                 |  |                    |   |   |  |
| 63             | 57             | ±0,30  | 3                                 | 565,5                    | 5,03                 | 30   | 6                  | 85-105  | 0,01786   | 56   |
|                | 55             |  | 4                                 | 741,4                    | 6,60                 |  |                    |   |   |  |
|                | 53             |  | 5                                 | 911,1                    | 8,11                 | 25   | 15                 | 65-90   |   |  |
|                | 51             |  | 6                                 | 1074                     | 9,56                 |  |                    |   |   |  |
|                | 47             |  | 8                                 | 1382                     | 12,3                 |  |                    |   |   |  |

(\*) Tolerans ± % 6 dir.

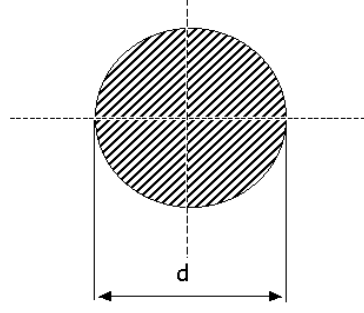
## 6.4. Alüminyum Yassı Toplayıcı Çubuklar (Yuvarlak Kenarlı)



| b x a<br>mm | Toleranslar<br>Mm |        | *)<br>r<br>mm | Kesit<br>mm <sup>2</sup> | Ağırlık<br>Kg/m<br>~ | Çekme<br>dayanımı<br>Kgf/mm <sup>2</sup><br>Min. | Kopma<br>Uzaması<br>%<br>min. | Brinel<br>Sertlik<br>Değeri<br>Kgf/mm <sup>2</sup> | 20°C da<br>öz direnç<br>°20<br>Ω.mm <sup>2</sup> /m<br>mox. | 20°C da<br>öz iletkenlik<br>m/ Ωmm <sup>2</sup><br>min. |
|-------------|-------------------|--------|---------------|--------------------------|----------------------|--|-------------------------------|--|---|---|
|             | b<br>±            | a<br>± |               |                          |                      |  |                               |  |   |   |
| 12x2        | 0,1               | 0,03   | 0,8           | 23,5                     | 0,0633               | 11   | 5                             | 30-40  | 0,02874   | 34,8  |
| 15x2        | 0,1               | 0,03   | 0,8           | 29,5                     | 0,0795               |  |                               |  |   |   |
| 15x3        | 0,1               | 0,03   | 0,8           | 44,5                     | 0,120                |  |                               |  |   |   |
| 20x2        | 0,15              | 0,04   | 0,8           | 39,5                     | 0,107                |  |                               |  |   |   |
| 20x3        | 0,15              | 0,04   | 0,8           | 59,5                     | 0,161                |  |                               |  |   |   |
| 20x5        | 0,15              | 0,06   | 1             | 99,1                     | 0,268                |  |                               |  |   |   |
| 25x3        | 0,15              | 0,04   | 0,8           | 74,5                     | 0,201                |  |                               |  |   |   |
| 25x5        | 0,15              | 0,06   | 1             | 124                      | 0,335                |  |                               |  |   |   |
| 30x3        | 0,15              | 0,04   | 0,8           | 89,5                     | 0,242                |  |                               |  |   |   |
| 30x5        | 0,15              | 0,06   | 1             | 149                      | 0,403                |  |                               |  |   |   |
| 40x3        | 0,2               | 0,05   | 0,8           | 119                      | 0,323                |  |                               |  |   |   |
| 40x5        | 0,2               | 0,08   | 1             | 199                      | 0,538                |  |                               |  |   |   |
| 40x10       | 0,2               | 0,1    | 1             | 399                      | 1,08                 | 10   | 6                             |  |   |   |
| 50x5        | 0,2               | 0,08   | 1             | 249                      | 0,673                |  |                               |  |   |   |
| 50x10       | 0,2               | 0,1    | 1             | 499                      | 1,35                 |  |                               |  |   |   |
| 60x5        | 0,26              | 0,1    | 1             | 299                      | 0,808                |  |                               |  |   |   |
| 60x10       | 0,26              | 0,12   | 1             | 599                      | 1,52                 | 9  | 10                            | 25-35  |   |   |
| 80x5        | 0,26              | 0,1    | 1             | 399                      | 1,08                 |  |                               |  |   |   |
| 80x10       | 0,25              | 0,12   | 1             | 799                      | 2,16                 |  |                               |  |   |   |
| 100x5       | 0,3               | 0,12   | 1             | 499                      | 1,35                 |  |                               |  |   |   |
| 100x10      | 0,3               | 0,15   | 1             | 999                      | 2,70                 |  |                               |  |   |   |
| 100x15      | 0,3               | 0,18   | 1,6           | 1500                     | 4,04                 | 6,5  | 25                            | 20-30  | 0,02825   | 35,4  |
| 120x10      | 0,3               | 0,15   | 1             | 1200                     | 3,24                 |  |                               |  |   |   |
| 120x15      | 0,3               | 0,18   | 1,6           | 1800                     | 4,86                 |  |                               |  |   |   |
| 160x10      | 0,35              | 0,18   | 1             | 1600                     | 4,32                 |  |                               |  |   |   |
| 160x15      | 0,35              | 0,2    | 1,6           | 2400                     | 6,47                 |  |                               |  |   |   |
| 200x10      | 0,5               | 0,2    | 1             | 2000                     | 5,40                 |  |                               |  |   |   |
| 200x15      | 0,5               | 0,25   | 1,6           | 3000                     | 8,09                 |  |                               |  |   |   |

\*) Tolerans ± %15

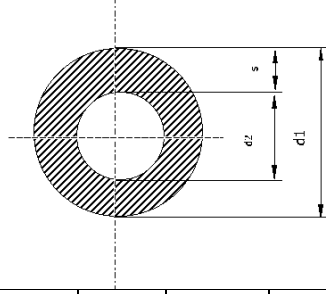
## 6.5. Alüminyum Yuvarlak Toplayıcı Çubuklar



| ÇAP *)<br>d |                | Kesit<br>mm <sup>2</sup> | Ağırlık<br>Kg/m<br>~ | Çekme<br>Dayanımı<br>Kgf/mm <sup>2</sup><br>min. | Kopma<br>Uzaması<br>%<br>min | Brinell<br>Sertlik<br>Değeri<br>Kgf/mm <sup>2</sup> | 20°C da<br>özdirenç<br>Ω.mm <sup>2</sup> /m<br>max. | 20°Cda<br>öziletkenlik<br>m/ Ω.mm <sup>2</sup><br>min. |
|-------------|----------------|--------------------------|----------------------|--|------------------------------|---|---|--|
| Mm          | Tolerans<br>mm |                          |                      |  |                              |   |   |  |
| 5           | -0,07          | 19,63                    | 0,0530               | 11   | 5                            | 30-40   | 0,02874   | 34,8   |
| 10          | -0,09          | 78,54                    | 0,212                |  |                              |   |   |  |
| 16          | -0,11          | 201,1                    | 0,543                | 9  | 10                           | 25-35   |   |  |
| 20          | -0,13          | 314,2                    | 0,848                |  |                              |   |   |  |
| 32          | -0,16          | 804,2                    | 2,17                 | 6,5  | 25                           | 20-30   | 0,02825   | 35,4   |

\*) Çap çubuk eksenini dik doğrultuda ve birbirine göre 90° farklı iki noktada ölçülür ve bunların ortalaması alınır.

## 6.6. Alüminyum Boru Toplayıcı Çubuklar.



| Dış çap<br>*)<br>d <sub>1</sub> |                  | Et Kalın<br>Lığı<br>s**)<br>mm | İç çap<br>d <sub>2</sub> |                  | Kesit<br>mm <sup>2</sup> | Ağırlık<br>Kg/m<br>~ | Çekme<br>Dayanımı<br>kgf/mm <sup>2</sup><br>min | Kopma<br>Uzaması<br>%<br>min. | Brinell<br>Sertlik<br>Değeri<br>Kgf/mm <sup>2</sup> | 20°C da<br>öz direnç<br>Ω.mm <sup>2</sup> /m<br>max. | 20°C da<br>öziletkenlik<br>m/ Ωmm <sup>2</sup><br>min |
|---------------------------------|------------------|--------------------------------|--------------------------|------------------|--------------------------|----------------------|---|-------------------------------|---|--|---|
| mm                              | Tolerans<br>± mm |                                | mm                       | Tolerans<br>± mm |                          |                      |   |                               |   |  |   |
| 32                              |                  | 2                              | 28                       | 0,11             | 189                      | 0,509                | 10  | 6                             | 26-35   | 0,02874  | 34,8  |
|                                 |                  | 3                              | 28                       |                  | 273                      | 0,730                |   |                               |   |  |   |
|                                 |                  | 4                              | 24                       |                  | 352                      | 0,950                |   |                               |   |  |   |
| 40                              | 0,13             | 2                              | 36                       | 0,13             | 239                      | 0,645                |   |                               |   |  |   |
|                                 |                  | 3                              | 34                       |                  | 349                      | 0,942                |   |                               |   |  |   |
|                                 |                  | 4                              | 32                       |                  | 452                      | 1,22                 |   |                               |   |  |   |
|                                 |                  | 5                              | 30                       |                  | 550                      | 1,48                 |   |                               |   |  |   |
| 50                              |                  | 3                              | 44                       | 0,13             | 443                      | 1,20                 |   |                               |   |  |   |
|                                 |                  | 4                              | 42                       |                  | 578                      | 1,56                 |   |                               |   |  |   |
|                                 |                  | 5                              | 40                       |                  | 707                      | 1,91                 |   |                               |   |  |   |
|                                 |                  | 6                              | 38                       |                  | 829                      | 2,24                 |   |                               |   |  |   |
|                                 |                  | 8                              | 34                       |                  | 1060                     | 2,85                 |   |                               |   |  |   |
| 63                              | 0,15             | 3                              | 57                       | 0,15             | 566                      | 1,53                 | 10  | 6                             | 26-35   | 0,02874  | 34,8  |
|                                 |                  | 4                              | 55                       |                  | 741                      | 2,00                 |   |                               |   |  |   |
|                                 |                  | 5                              | 53                       |                  | 911                      | 2,46                 |   |                               |   |  |   |
|                                 |                  | 6                              | 51                       |                  | 1070                     | 2,90                 |   |                               |   |  |   |
|                                 |                  | 8                              | 47                       | 0,13             | 1380                     | 3,73                 |   |                               |   |  |   |

\*) Çap ve et kalınlığı, çubuk eksenine dik doğrultuda ve birbirine göre 90° farklı iki noktada ölçülür ve bunların ortalaması alınır.

\*\*) Tolerans ± %10'dur. (merkez kaçık dahil)

**TEDAŞ-MLZ/2002-040**

EK:1

**BAKIR VE ALÜMİNYUM BARALAR  
MALZEME LİSTESİ**

Sipariş No:.....

|                          |                           | 1 | 2 | 3 | 4 |
|--------------------------|---------------------------|---|---|---|---|
| - Bara Malzemesi         | (Cu/Al)                   | : |   |   |   |
| - Kesit Şekli            |                           | : |   |   |   |
|                          | (Dikdörtgen/yuvarlak/Boru | : |   |   |   |
| - Kesit Boyutu/Boyutları | (mm)                      | : |   |   |   |
| - Uzunluk                | (m)                       | : |   |   |   |
| - Miktar                 |                           | : |   |   |   |
|                          | (Adet)                    |   |   |   |   |

BAKIR VE ALÜMİNYUM BARALAR  
GARANTİLİ ÖZELLİKLER LİSTESİ

Sipariş No:.....  
Poz

No:.....

|  |                          | İstenen | Garanti Edilen |
|--|--------------------------|---------|----------------|
| 1. İmalatçı                                  | :                        |         |                |
| 2. İmalatçı tip işareti                      | :                        |         |                |
| 3. Uygulanan Standart No                     | :                        |         |                |
| 4. Bara Malzemesi                            | :                        |         |                |
| 5. Malzeme Özellikleri                       | :                        |         |                |
| . Saflık                                     | (%)                      |         |                |
| . Özgül ağırlık                              | (kg/dm <sup>3</sup> )    |         |                |
| . Çekme dayanımı                             | (kgf/mm <sup>2</sup> )   |         |                |
| . Uzama                                      | (%)                      |         |                |
| . Brinell Sertlik değeri<br>(BSD 10)         | (kgf/mm <sup>2</sup> )   |         |                |
| . 20°C'de Özdirenç                           | (Ohm.mm <sup>2</sup> /m) |         |                |
| . 20°C'de İletkenlik                         | (m/Ohm.mm <sup>2</sup> ) |         |                |
| 6. Kesit Şekli<br>(Dikdörtgen/Yuvarlak/Boru) | :                        |         |                |
| 7. Kesit Boyutları                           | (mm)                     |         |                |
| 8. Kesit Alanı                               | (mm <sup>2</sup> )       |         |                |
| 9. Ağırlık                                   | (kg/m)                   |         |                |
| 10. Nakil Uzunluğu                           | (m)                      |         |                |