

TÜRKİYE ELEKTRİK DAĞITIM A.Ş.

**AG KABLO EKİ VE HARİCİ BAŞLIK
TEKNİK ŞARTNAMESİ**

AĞUSTOS-2009

AG KABLO EKİ VE HARİCİ BAŞLIK TEKNİK ŞARTNAMESİ

İÇİNDEKİLER

BÖLÜM - 1

1. GENEL

- 1.1. Konu ve Kapsam
- 1.2. Yardımcı Donanımın Tipleri
- 1.3. Standartlar
- 1.4. Çalışma Koşulları
- 1.5. Tarifler
 - 1.5.1. Ek (Ek Muf)
 - 1.5.1.1. Tip 1 Ek
 - 1.5.1.2. Tip 2 Ek
 - 1.5.1.3. Tip 3 Ek
 - 1.5.2. Rijit (Esnemez) Ek
 - 1.5.3. Rijit Olmayan (Esnek) Ek
 - 1.5.4. Kablo Çatalı
 - 1.5.5. Harici Kablo Başlığı (Harici Bağlantı Ucu)
 - 1.5.5.1. Tip 1 - Harici Kablo Başlığı
 - 1.5.5.2. Tip 2 - Harici Kablo Başlığı

2. ÖZELLİKLER

- 2.1. Elektriksel Özellikler
 - 2.1.1. Beyan Gerilimi
 - 2.1.2. Akım
- 2.2. Yapısal Özellikler
 - 2.2.1. Genel
 - 2.2.2. Kablo Eki (Ek Muf)
 - 2.2.3. Harici Kablo Başlığı (Harici Bağlantı Ucu)
 - 2.2.4. Bağlayıcılar

3. İŞARETLEME

4. SAĞLIK ve GÜVENLİK

5. MUAYENE VE KABUL DENEYLERİ

- 5.1. Ön Kontroller
- 5.2. Tip Deneyleri
- 5.3. Reçine ve Jeller İçin Kimyasal Analiz Testi
- 5.4. Muayene, Kabul Deneyleri ve Numune Alma
- 5.5. Kabul Kriterleri

BÖLÜM - 2

1. KABUL PROSEDÜRÜ

2. KABUL DENEYLERİ DIŞINDAKİ İNCELEME VE DENEYLER

3. ÇEŞİTLİ HÜKÜMLER

- 3.1. Ambalaj ve Teslim
- 3.2. Teklifle Birlikte Verilecek Belgeler

4. TEKLİF FİYATLARI VE GARANTİ

- 4.1. Teklif Fiyatları
- 4.2. Garanti

EKLER

- EK-1 TABLO- 1: Düz kablo ekleri için deney numunesi sayısı ve kablo iletken kesiti
- TABLO- 2: Branşman kablo ekleri için deney numunesi sayısı ve kablo iletken kesiti
- TABLO- 3: Harici kablo başlıkları için deney numunesi sayısı ve kablo iletken kesiti
- EK-2 TABLO- 4: Beyan Gerilimleri 0,6/1 (1,2) kV olan katı ekstrüzyonla yalıtılmış dielektrik kablolarda kullanılan ekler için deney dizisi (TS EN 50393 – Tablo-3)
- EK-3 TABLO- 5: Beyan gerilimleri 0,6/1 (1,2) kV olan katı ekstrüzyonla yalıtılmış dielektrik kabloların harici bağlantı uçları (kablo başlığı) için deney dizisi (TS EN 50393 – Tablo-5)
- EK-4 MALZEME LİSTESİ
- EK-5 GARANTİLİ ÖZELLİKLER LİSTESİ
- EK-6 KABLO PABUCU VE KONNEKTÖR ÇİZİMLERİ
- EK-7 BAKIR İLETKENLİ KABLolar İÇİN SIKMA TİP KONNEKTÖR ÖLÇÜLERİ
- EK-8 BAKIR İLETKENLİ KABLolar İÇİN SIKMA TİP KABLO PABUCU ÖLÇÜLERİ
- EK-9 ISI BÜZÜŞMELİ TİP KABLO EKLERİ İÇİN TÜP BOYLARI

AG KABLO EKİ VE HARİCİ BAŞLIK TEKNİK ŞARTNAMESİ

BÖLÜM-1

1. GENEL

1.1. Konu ve Kapsam

Bu şartname, alçak gerilim dağıtım şebekelerinde kullanılmak üzere satın alınacak beyan gerilimi 0,6/1 kV (1,2 kV) olan ekstrüde edilerek yalıtılmış kablolar için üretilen kablo yardımcı donanımlarından Kablo Ekleri (Ek Mufları) ve Harici Kablo Başlıklarının (Harici Bağlantı Uçları) tiplerini, performans özelliklerini ve tip deneylerini kapsar.

Yukarıda belirtilen yardımcı donanımların işletme koşulları, kablo işletme şartları ile uyumlu olmalıdır.

1.2. Yardımcı Donanımın Tipleri

- Yeraltında veya açıkta kullanıma uygun tasarımılanan “Kablo Ekleri (Ek Mufları)”,
- Harici kullanıma uygun tasarımılanan “Harici Kablo Başlıkları (Harici Bağlantı Uçları)”.

Satın alınacak AG Kablo Eklerinin ve AG Harici Kablo Başlıklarının tipleri ile teknik özellikleri bu şartname ekinde verilen Malzeme Listesinde belirtilmiştir.

1.3. Standartlar

Bu şartname kapsamındaki yardımcı donanımların tasarım, yapım ve deneyleri aşağıda verilen Türk Standartlarının yürürlükteki en son baskılarına ve Türk Standartlarının bulunmadığı hallerde sırasıyla EN, HD ve IEC standartlarına uygun olarak yapılacaktır. (Aşağıda tabloda yer almayan, ancak teknik şartnamenin ilerleyen bölümlerinde atıfta bulunan standartların da yürürlükteki en son baskıları esas alınacaktır.)

STANDART NO (TS)	STANDART ADI	STANDART NO (EN, HD, IEC)	STANDART ADI
TS EN 50393	Kablolar - Beyan gerilimi 0,6/1,0 (1,2) kV olan dağıtım kablolarında kullanılan yardımcı donanımlar için deney metotları ve özellikler	EN 50393	Test methods and requirements for accessories for use on distribution cables of rated voltage 0,6/1,0 (1,2) kV

TEDAŞ-MLZ/2009-056

TS IEC 60502-1	Kablolar - Beyan gerilimleri 1 kV'dan (Um=1,2 kV) 30 kV'a (Um=36 kV) kadar olan yalıtımı ekstrüzyonla çekilmiş güç kabloları ve bunların yardımcı donanımları - Bölüm 1: Beyan gerilimleri 1 kV (Um=1,2 kV) ve 3 kV (Um=3,6 kV) olan kablolar	IEC 60502-1	Power cables with extruded insulation and their accessories for rated voltages from 1 kV (Um=1,2 kV) up to 30 kV (Um=36 kV) - Part 1: Cables for rated voltages of 1 kV (Um=1,2 kV) and 3 kV (Um=3,6 kV)
TS EN 61238-1	Beyan gerilimleri 36kV'a (Um=42kV) kadar olan güç kabloları için sıkıştırılmalı ve mekanik bağlayıcılar - Bölüm 1: Deney metotları ve özellikler	EN 61238-1	Compression and mechanical connectors for power cables for rated voltages up to 36 kV (Um=42 kV) - Part 1: Test methods and requirements
TS EN 60228	Kablolar-Yalıtılmış kabloların iletkenleri	EN 60228	Conductors of insulated cables
TS HD 631 2 S1	Elektrik kabloları - Malzemenin tanımlanması - Bölüm 1: Alçak gerilim uygulamaları için ısıyla büzülebilen bileşenler için parmak izi ve tip deneyleri	HD 631 2 S1	Electric cables - Accessories - Material characterization - Part 1: Fingerprinting and type tests for heat shrinkable components for low voltage applications
TS HD 631.1 S2	Malzeme tarifi - Bölüm 1: Kablo yardımcı donanımlarında kullanılan bileşikler iyileştirmeden önce ve iyileştirilmiş durumda reçineleri bileşikler	HD 631.1 S2	Electric cables - Accessories - Material characterization - Part 1: Fingerprinting and type tests for resinous compounds
-	-	HD 631.4 S1	Electrical cables - Accessories - Material characterization - Part 4: Fingerprinting for cold shrinkable components for low and medium voltage applications up to 20,8/36 (42) kV
TS 9603	Bağlama Elemanları-Mamul Kalitesi T1, T2 ve T3 olan Civata, Somun ve Ara Burçları		
TS 79-21 EN ISO 7089	Rondelalar-Bölüm 21: Düz Rondelalar-Normal Seriler-Mamul Kalitesi A	EN ISO 7089	Washers-Part 21:Plain washers-normal series-Product grade A

Eşdeğer ya da daha üstün başka standartlar uygulanmışsa, bunların Türkçe ya da İngilizce (Türkçe tercümesi ile) kopyaları teklifle birlikte verilecektir.

1.4. Çalışma Koşulları

Malzeme Listesinde aksi belirtilmedikçe, sipariş konusu kablo başlık ve ekleri aşağıda belirtilen çalışma koşullarında kullanılmaya uygun olacaktır.

Kullanım yeri	Bina İçi (Dahili)	Bina Dışı (Harici)
Yükselti (Rakım) (En çok)	2000 m	2000 m
Ortam Sıcaklığı	en az - 25 °C en çok 40 °C	en az -40 °C en çok 45 °C
24 Saat İçinde Ortalama Sıcaklık	35 °C'nin altında	35 °C'nin altında
Ortalama Hava Kirliliği	-	Var
En yüksek güneş ışınımı	-	500W/m ²
Bağıl nem	+40°C'de %50 +20°C'de %90	+25°C'de %100
Buzlanma	-	Sınıf 10, 10 mm

1.5. Tarifler

Aşağıda yer alan tarifler EN 50393 no.lu standarttan alınmıştır.

1.5.1. Ek (Ek Mufu)

İki veya daha fazla, yalıtılmış güç kabloları arasında, sürekli bir akım devresi teşkil etmek üzere bağlantı oluşturan, açıkta veya yeraltında kullanım için uygun yardımcı donanımdır.

1.5.1.1. Tip 1 Ek

Mekanik darbeye karşı dayanıklılık, darbe gerilimi dayanımı ve metalik ekranın kısa devre akımı dayanım deneylerinin gerekmediği yerlerde kullanım için uygun bir ektir.

1.5.1.2. Tip 2 Ek

Mekanik darbeye karşı dayanıklılığın gerektiği fakat darbe gerilimi dayanımı ve metalik ekranın kısa devre akımı dayanım deneylerinin gerekmediği yerlerde kullanım için uygun bir ektir.

1.5.1.3. Tip 3 Ek

Darbe gerilimi dayanımı ve metalik ekranın kısa devre akımı dayanım deneylerinin gerektiği fakat mekanik darbeye karşı dayanıklılığın gerekmediği yerlerde kullanım için uygun bir ektir.

1.5.2. Rijit (Esnemez) Ek

1) Ortam sıcaklığında mahfazaya (ek kutusuna) dökülebilen veya enjekte edilebilen reçine ile birleştiren ve harici bir ısı uygulamaksızın geri dönüşümü olmayan bir kimyasal reaksiyonla katı hale gelen

ya da

2) Sert bir mahfaza içinde sertleşmeyen bir malzeme (jel) ile birleştiren, ektir.

1.5.3. Rijit Olmayan (Esnek) Ek

Polimerik bantlar, ısı büzüşmeli ya da soğuk büzüşmeli malzemeler veya sert bir mahfazası olmayan önceden kalıplanmış parçalar ile birleştiren ektir.

1.5.4. Kablo Çatalı

Çok damarlı bir kablonun bir araya getirilmiş damarlarının münferit damarlara ayrıldığı konumdur.

1.5.5. Harici Kablo Başlığı (Harici Bağlantı Ucu)

Güneş radyasyonuna, açık hava şartlarına veya her ikisine maruz kalınan ortamlarda kullanılan bağlantı uç düzenidir.

1.5.5.1. Tip 1 - Harici Kablo Başlığı

Darbe gerilimi dayanımının gerekmediği yerlerde kullanım için uygun bir harici bağlantı uç düzenidir.

1.5.5.2. Tip 2 - Harici Kablo Başlığı

Darbe gerilimi dayanımının gerektiği yerlerde kullanım için uygun bir harici bağlantı uç düzenidir.

2. ÖZELLİKLER

2.1. Elektriksel Özellikler

2.1.1. Beyan Gerilimi

Kablo eklerinin ve harici kablo başlıklarının (harici bağlantı uçlarının) beyan gerilimleri;

$U_0/U (U_m) = 0,6 / 1,0 (1,2) \text{ kV}$ dır.

Burada;

- U_0** : Kablo yardımcı donanımının tasarlandığı, faz iletkeni ile toprak veya metalik ekran arasındaki şebeke frekanslı gerilimi.
- U** : Kablo yardımcı donanımının tasarlandığı, faz iletkenleri arasındaki şebeke frekanslı gerilimi.
- U_m** : Kablo yardımcı donanımlarının kullanılabileceği, faz iletkenleri arasındaki en yüksek sistem geriliminin en büyük değeridir.

Anma frekansı: 50 Hz.

2.1.2. Akım

Eklerin ya da harici kablo başlıklarının sürekli beyan akım değerleri, TS IEC 60502-1 de belirtilen ilgili kablolarla göre olmalı, sürekli çalışma ve kısa devre arıza koşullarında TS IEC 60502-1 de belirtilen sıcaklıklarda çalışmaya uygun olmalıdır.

2.2. Yapısal Özellikler

2.2.1. Genel

Kablo Ekleri ve Harici Kablo Başlıkları, şartname ekinde yer alan Malzeme Listesinde belirtilen kabloların kesitlerine ve tiplerine uygun olacaktır.

2.2.2. Kablo Eki (Ek Mufu)

Bu şartname kapsamında satın alınacak kablo ekleri, Madde 1.5.1. de tanımlanan ek tiplerine uygun olacaktır.

Kablo ekleri imalat özelliğine bağlı olarak;

Rijit Olmayan (Esnek) Ekler:

- Isı ile büzüşmeli (Heat shrinkable) tip,
- Soğuk büzüşmeli (Cold shrinkable) tip,

Rijit (Esnek olmayan) Ekler:

- Reçineli (Resin) tip (Yeniden doldurulabilen/Yeniden doldurulamayan),
 - Jelli (Gel) tip ,
- olacaktır.

Yeniden doldurulabilir reçineli veya jelli tiplerde yalıtım malzemesi: bir arıza durumunda ya da ölçü ve kontrol amacıyla kesilebilecek, gerekirse kısmi olarak ayrılabilir ve daha sonra aynı dolgu ve yalıtım malzemesiyle doldurulabilecek yumuşaklık ve elastikiyette, hidrofobik özellikte olacaktır. Bu işlemler sırasında ne yalıtım malzemesinin ne de mahfazanın (ek kutusunun) karakteristiği ve yapısı bozulmamalıdır. Dış mahfazada kullanılan cıvata ve somunlar TS 9603'e, pul ve rondelalar ise TS 79-21 EN ISO 7089'a uygun paslanmaz çelik (inox) malzemeden olacaktır. Reçineli ve jelli eklerde ek montajından hemen sonra enerji verilebilir olmalıdır.

AG Kablo Ekleri aşağıdaki ana parçalardan oluşacaktır;

- İletkenlerin ve ekran tel veya şeritlerinin irtibatı için paslanmaz özellikte düz ekler için sıkma tip veya mekanik tip konnektörler, branşman ekler için ise farklı tipte konnektörler kullanılabilirliğinden üreticinin belirlediği konnektörler (Kesinlikle lehimleme ile irtibat yapılmayacaktır.),
- Reçineli, jelli ve soğuk büzüşmeli tipler için fazlar arasında gerekli yalıtım aralığını sağlamak üzere damar ayırma parçası (seperatör),
- Isı büzüşmeli, reçineli ve jelli tipler için damar yalıtım malzemesi,
- Kablo ekini rutubete ve mekanik etkilere karşı korumak için yalıtkan dış kılıf / mahfaza (ek kutusu).

Elektriksel yalıtım için;

- **Isı ile büzüşen** tiplerde TS HD 631.2 S1 standardına uygun ısı ile büzüşen en az orta kalınlıkta (medium wall), yapışkanlı (adhesive lined) bir eleman (tüp),
- **Soğuk büzüşmeli** tiplerde konnektör üzerine sarılmak üzere standart izole bant,
- **Reçineli** tiplerde TS HD 631.1 S2 standardına uygun reçine,
- **Jelli** tiplerde jel,

kullanılacaktır.

Ek yerinde kablonun ekran ve/veya zırhının sürekliliği uygun yöntemler ile sağlanacak ve gerekli malzeme “Kablo Eki” ile birlikte verilecektir.

Kablo ekini, rutubete ve mekanik etkilere karşı korumak için dış kılıf (tüp)/mahfaza(ek kutusu);

- **Isı ile büzüşen** tiplerde TS HD 631.2.S1 standardına uygun ısı ile büzüşen en az orta kalınlıkta (medium-wall), yapışkanlı (adhesive lined) bir eleman (tüp),
- **Soğuk büzüşmeli** tiplerde HD 631.4 S1 standardına uygun soğuk büzüşen bir eleman (tüp),
- **Reçineli** tiplerde içine reçine doldurulan mahfaza (ek kutusu),
- **Jelli** tiplerde içine jel doldurulan mahfaza (ek kutusu),

kullanılacaktır.

Isı büzüşmeli eklerde kullanılan tüplerin boyları, kablo kesitlerine göre EK-9’da belirtilen değerlerde olacaktır.

Reçine ve jelli tiplerde kullanılan mahfaza kutuları; akrilik, mika vb gibi kırılğan malzemeler hariç, kırılğan olmayan polimer esaslı malzemedan en az 3mm et kalınlığında ve teklif edildiği kablo kesiti için uygun büyüklükte olmalıdır. Elektriksel yalıtım malzemesinin sızmamaması için mahfaza kutusunda gerekli tedbirler alınmış olacaktır. Ayrıca T ve düz ekler için kablo giriş çıkış noktalarında, mahfaza bağlantı elemanlarının dışında kablo üzerinde oluşacak gerdirmeleri önlemek için sabitleme elemanı kullanılacaktır.

2.2.3. Harici Kablo Başlığı (Harici Bağlantı Ucu)

Bu şartname kapsamında satın alınacak Harici Kablo Başlıkları, Madde 1.5.5. de tanımlanan başlık tiplerine uygun olacaktır.

Harici Kablo Başlığı imalat özelliğine bağlı olarak;

1. Isı ile büzüşmeli (Heat shrinkable) tip,
2. Soğuk büzüşmeli (Cold shrinkable) tip,

olacaktır.

Harici Kablo Başlıkları aşağıdaki ana parçalardan oluşacaktır;

- İletken ve topraklama bağlayıcısı (kablo pabucu),
(İletkenlerin ve ekran tel veya şeritlerinin irtibatı sıkma veya mekanik tip bağlayıcı ile yapılacaktır. Kesinlikle lehimleme ile irtibat yapılmayacaktır.)
- Üç fazlı kablolarda damarların ayrılma yerini dış etkilere karşı korumak için damar ayırıcı,
- Fazların belirlenmesi için damar tanıtımı ve kablo pabuç sızdırmazlığı için bir eleman,
- Damar dış muhafazası (dış kılıf).

Harici kablo başlığını, rutubete ve mekanik etkilere karşı korumak için;

- **Isı ile büzüşen** tiplerde ısı ile büzüşen bir eleman (tüp),
- **Soğuk büzüşmeli** tiplerde soğuk büzüşen bir eleman (tüp),

kullanılacaktır.

2.2.4. Bağlayıcılar

Kullanılan konnektör ve kablo pabucu, kablo iletkeninin cinsine göre kalay kaplı elektrolitik bakır veya alüminyum malzemeden imal edilmiş olup TS EN 61238-1 no.lu standarda uygun olacaktır. Teklifte birlikte verilecek olan konnektör veya kablo pabucunun standardına uygunluğunu gösteren belgelerde; EK-6'da yer alan resimlerde belirtilen ölçülerin mm cinsinden değerleri ile mekanik tip konnektör ve kablo pabucundaki cıvata sayısı belirtilmiş olacaktır. Ancak, bakır iletkenli kabloları ait sıkma tip konnektör için EK-7'de verilen ölçülere, sıkma tip kablo pabucu için EK-8'de verilen ölçülere uyulacaktır.

Konnektör ve kablo pabucunun montajı için özel alet (sıkma pensesi, tork anahtarı vb.) gerekmesi halinde teklif sahibi tarafından bu husus ve varsa gerekli detaylar (sıkma noktaları, sıkma sayısı vb.) belirtilecektir.

3. İŞARETLEME

Kablo eki ve başlığını oluşturan malzemeler üzerinde okunaklı ve kalıcı bir şekilde imalatçının adı veya logosu, referans kodu (imalatçı tip işareti), kesiti, ay ve yıl olarak imal tarihi bulunacaktır. İmal tarihinin işaretleme; ilk iki rakam ay, diğer iki rakam yılı gösterecek şekilde (Örnek: 0109-Ocak 2009) yapılacaktır. Ancak üretici firmanın, imal tarihini kendisine ait bir kodlama ile yapması halinde kabul edilecek olup, kod ile ilgili açıklama teklifle birlikte verilecektir.

Reçine ve jel işaretlemelemleri ise BÖLÜM-II, Madde 3.1. de belirtilmiştir.

Konnektör ve kablo pabucunda da kalıcı ve okunabilir şekilde en az: üreticinin logosu, iletken kesiti, iletken cinsi belirtilecektir.

AG Kablo Eki ve Harici Başlık için kullanılan tüm malzemeler daha önce kullanılmamış yeni malzemeler olacaktır.

4. SAĞLIK ve GÜVENLİK

Üretici, kablo başlık ve eklerinin kullanımı ve bertaraf edilmesi ile ilgili emniyet kurallarını içeren, yürürlükteki "Tehlikeli Kimyasallar Yönetmeliği" ne göre hazırlanmış "Güvenlik Bilgi Formlarını" (reçine ve jel için tüm bileşenleri dahil) kullanıcıya vermelidir. Güvenlik Bilgi Formları, bu formların hazırlanmasına ilişkin personel belgelendirmesi konusunda akredite olmuş kuruluş tarafından belgelendirilmiş kişilerce hazırlanmış olmalıdır. (Yönetmeliklerin değişmesi halinde yürürlükteki yönetmelik geçerli olacaktır.)

Kullanılan reçine ve jel (tüm bileşenleri dahil), çevreye ve insan sağlığına zararlı ve tehlikeli maddeler içermemelidir. Bu husus, güvenlik bilgi formunda ve kimyasal analiz raporunda yer almalıdır.

5. MUAYENE VE DENEYLER

5.1. Ön Kontroller

- **Elle, Gözle Muayene**

- **Montaj talimatlarının kontrolü:**

Ambalaj içindeki kablo eki ve kablo başlığı için hazırlanmış olan “Montaj Talimatı”nın, tip deney raporlarında yer alan montaj talimatı ile aynı olup olmadığı kontrol edilecektir.

- **Malzeme Listesinin kontrolü:**

Ambalaj içindeki malzeme listesi ile tip deney raporundaki malzeme listesinin aynı olup olmadığı kontrol edilecek ve malzeme listesi montaj talimatında yer alan malzemeler ile marka, tip işareti, boyut ve miktar olarak karşılaştırılacaktır.

5.2. Tip Deneyleri

Deneyler aksi belirtilmedikçe TS EN 50393 no.lu standarda uygun olarak yapılacaktır. Bu şartname ile satın alınacak kablo ekleri ve harici kablo başlıkları ile ilgili Tip Deneyleri, aşağıda yer alan tabloda verilmektedir.

KABLO YARDIMCI DONANIMININ (AKSESUARININ) ADI	TİP DENEY TABLOSU
Kablo Eki (Ek Mufu)	Tablo-4 (EK-2)
Harici Kablo Başlığı	Tablo-5 (EK-3)

NOTLAR:

- 1- Aksi belirtilmedikçe, ilgili standartlarda yer alan tip deneyleri ve bunlara ait deney parametrelerinin (Numune seçimi dahil) değişmesi halinde bu değişiklikler aynen geçerli olacaktır.
- 2- Bu şartnamedeki tip deney tablolarında yer alan deney parametreleri ile yürürlükteki standartlarda yer alan deney parametrelerinin çelişmesi halinde standart geçerli olacaktır.

Ürünün performansını etkileyecek; üretim prosesi, tasarımı ve malzeme kitinde bir değişim olması halinde deneyler tekrarlanmalıdır.

5.3. Reçine ve Jeller İçin Kimyasal Analiz Testi

Reçine veya jelin (tüm bileşenleri dahil) çevreye ve insan sağlığına zararlı ve tehlikeli maddeler içermediğine dair, polimer kimya alanında alt yapısı olan (laboratuvar) bir üniversitenin kimya bölümünde veya alıcının uygun göreceği polimer kimya alanında alt yapısı olan bir laboratuvarında kimyasal analiz testi yaptırılacak ve test bedeli yüklenici firma tarafından karşılanacaktır.

5.4. Muayene, Kabul Deneyleri ve Numune Alma

Kabul deneyleri; ön kontroller ile reçine ve jel için kimyasal analiz testini içerecektir. Ayrıca ihale dokümanında alıcı tarafından tip deneylerinin yapılacağı belirtilmesi halinde, sözleşmesinde yer verilen tip deney dizin/dizinlerini içerecektir.

Ön kontroller, alıcı tarafından seçilen her bir kalemden en az 5 adet numune (Alıcı isterse numune sayısını artırabilecektir.) üzerinde yapılacaktır.

Kimyasal analiz testi, alıcı tarafından seçilen bir adet numuneye ait reçine veya jel (tüm bileşenleri dahil) için polimer kimya alanında alt yapısı olan (laboratuvar) bir üniversitenin kimya bölümünde veya alıcının uygun göreceği polimer kimya alanında alt yapısı olan bir laboratuvarında yaptırılacaktır.

TEDAŞ-MLZ/2009-056

Alıcı tarafından İhale Dosyasında, şartnamenin BÖLÜM-II, 3.2. maddesine göre teklifle birlikte verilmesi gereken tip deneylerinin, tekrar kabul deneyi olarak ayrıca yapılacağı belirtilmesi ve bu hususa sözleşmede yer verilmesi halinde, tip deney izin/dizinleri yaptırılacaktır.

Tip Deneyleri için numune seçimi aşağıdaki tabloya göre yapılacaktır.

KABLO AKSESUARININ ADI	NUMUNE TABLOSU
Düz kablo ekleri için deney numunesi sayısı ve kablo iletken kesiti	Tablo-1 (EK-1)
Branşman kablo ekleri için deney numunesi sayısı ve kablo iletken kesiti	Tablo-2 (EK-1)
Harici kablo başlıkları için deney numunesi sayısı ve kablo iletken kesiti	Tablo-3 (EK-1)

5.5. Kabul Kriterleri

Muayene ve kabul deneylerinde; ön kontrollerden, kimyasal analiz testinden ve alıcı tarafından istenmişse tip deneylerinden olumlu sonuç alınmış olacaktır. Kabul işlemleri kapsamında yapılması öngörülen Tip Deneyleri **akredite edilmiş laboratuarda** yaptırılacaktır.

Ön kontrollerin veya deneylerin herhangi birinden olumsuz sonuç alınması halinde, Alıcı, siparişteki aynı tip ve özellikteki bütün ürünleri reddedecektir.

BÖLÜM-2

1. KABUL PROSEDÜRÜ:

- i) Alıcı malzemeleri imalat veya nakil sırasında, imalatçı veya yüklenici tesislerinde ve/veya son teslim yerinde inceleme ve deneyden geçirebilir. Yüklenici, Alıcı temsilcilerinin bu incelemeleri yapabilmeleri için her türlü yardım ve kolaylığı sağlayacaktır.
- ii) Yüklenici, sözleşmenin imzalanmasından sonra Alıcıya kabul deneyi programını gönderecektir. Yüklenici deneylerin asıl başlama tarihini, yurtdışında yapılacak deneyler için en az 20 (yirmi) gün, yurtiçinde yapılacak deneyler için 7 (yedi) gün öncesinden Alıcıya bildirecektir.
- iii) Kabul deneyleri kapsamında yapılması öngörülen tip deneyleri akredite edilmiş bir laboratuarda yapılacaktır. Tip deneylerine ait başarılı deney raporları Alıcıya sunulmadan diğer kabul deneylerine başlanmayacaktır. Tip deneyleri akredite bir laboratuarda yapılırken Alıcı temsilcisi/temsilcilerinin bulunması zorunlu değildir.
- iv) Ön kontroller Alıcı temsilcisi tarafından yapılacaktır. Kabul raporlarında, numune(ler)in belirlenmesini sağlayacak bilgiler yer alacak ve raporlar malzemenin bu Şartname ve eklerindeki koşullara uygunluğu açıkça belirtilecek biçimde en az 2 nüsha düzenlenerek, karşılıklı olarak imzalanacaktır. Kabul sonucunun olumlu olması halinde, Alıcı temsilcisi ilgili malzeme partisi için Sevk Emrini yazacaktır.

Alıcı temsilcisi sonuçlar hakkında karar veremiyorsa, kararı Genel Müdürlüğe bırakabilir.

Yurtdışında yapılan deneyde Alıcı temsilcileri hazır bulunmamışsa, deneyin tamamlanmasından sonra numune, laboratuvar tarafından yeniden mühürlenerek geri gönderilecektir. Söz konusu numune, İmalatçı tesislerinde Alıcı temsilcileri tarafından incelenecektir.

Kabul deneyleri olumlu sonuçlanıncaya kadar Yükleniciye hiçbir ödeme yapılmayacaktır.

2. KABUL DENEYLERİ DIŞINDAKİ İNCELEME VE DENEYLER

Teklifle birlikte verilen tip deney raporları yeterli bulunmuş veya kabul deneyleri sırasında yapılan tip deneylerinden olumlu sonuç alınmış olsa da, Alıcı, karar tamamıyla kendisine ait olmak üzere sözleşme süresi içerisinde tip deneylerinin tümünün ya da bir bölümünün yurtiçinde veya yurtdışında akredite bir laboratuarda ilk parti teslimatta/sonraki teslimatlarda veya teslim yerinde tekrarlanmasını isteyebilir.

Tip deneyleri için deneylerin/standardın gerektirdiği sayıdaki numune, Alıcı temsilcileri tarafından seçilecek ve mühürlenecektir. Yüklenici tarafından deneyin yapılacağı laboratuara gönderilecektir.

Bu deneylerin sonucunun olumlu çıkması durumunda deney masrafları Alıcı tarafından ödenecektir.

Deney sonuçlarının olumsuz çıkması halinde, tüm deney masrafları Yüklenici tarafından ödenecektir. Alıcı karar tamamen kendisine ait olmak üzere, makul bir süre içinde ve her türlü masraflar yükleniciye ait olmak üzere tip deneyleri yapılarak uygun olanlar ile değiştirilmesine ya da sözleşmenin tek taraflı olarak iptaline karar verebilir.

3. ÇEŞİTLİ HÜKÜMLER

3.1. Ambalaj ve Teslim

Paketleme; kablo eki ve başlığının ortam hava sıcaklığında, kuru ortam koşullarında saklandığında, kablo eki ve başlığını oluşturan malzemelerin performansı etkilenmeksizin garanti edilen raf ömrünü sağlayacak şekilde olmalıdır.

Kablo ek ve başlıkları için kullanılacak malzemeler; taşıma, indirme, bindirme ve stoklamaya uygun, rutubet ve toz gibi dış koşullardan etkilenmeyecek sağlam kutular içerisinde verilecektir.

Reçineli ve jelli ekler için elektriksel yalıtım malzemesi iki komponent halinde metal veya plastik kutu ambalajda olacak ve ambalaj üzerinde malzeme teknik karakteristik bilgileri, ağırlığı, üretim tarihi, raf ömrü, üretici adı-logosu, sağlık ve güvenlik işareti, komponent karışımının yapılması hakkında bilgi olacaktır. Güvenlik Bilgi Formunda kişisel koruyucu donanımlar (eldiven, maske, gözlük vb) belirtilmişse, bunlar her bir ürün ambalajı içerisinde verilecektir. Eklere ait ambalaj kutuları yarı açık tahta sandıklar içerisinde olacaktır. Sandıkların forklift ile taşınabilmesi için tabanın zeminden yüksekliği en az 10 cm olacaktır. Ambalaj sandıkları, en az 3 sandığın üst üste konabileceği sağlamlıkta olacaktır.

Her bir ambalaj kutusunda ayrıntılı biçimde hazırlanmış, aksesuara ait bilgileri ve çizimleri içeren bir adet Türkçe montaj kılavuzu ile malzeme listesi bulunacak ve her bir ambalaj kutusu üzerinde en az aşağıda belirtilen bilgiler kolayca okunabilecek ve silinmeyecek şekilde yazılmış olacaktır.

- İmalatçının adı veya logosu,
- Yardımcı donanımın imalatçı tip işareti,
- Yardımcı donanımın tipi,
- Anma gerilimi, uygulanabileceği kablonun sembolü, damar sayısı ve kesiti,
- Depolama koşulları,
- Üretim tarihi,
- Varsa raf ömrü/son kullanım tarihi,
- Varsa ilgili sağlık ve güvenlik işareti ve taşıma talimatı,
- Kullanılan standardın numarası,
- Alıcının sipariş no,
- Alıcının malzeme kod no.

3.2. Teklifle Birlikte Verilecek Belgeler

Teklif sahipleri aşağıdaki belgeleri teklifleri ile birlikte verecektir.

- Teklif ettikleri her kalem için imzalanmış ve kaşelenmiş Garantili Özellikler Listesi,
- Kablo Eki (Ek Mufu) ve Harici Kablo Başlığına ait Tip Deney Raporları veya Sertifikaları ⁽¹⁾,
- Konnektör veya kablo pabucunun ilgili standardına uygunluğunu gösteren belgeler,
- İhale dokümanında istenmesi halinde; Reçine, Isı Büzüşmeli Tüp ve Soğuk Büzüşmeli Tüpün ilgili standardına uygunluğunu gösteren belgeler,
- İmalatçı firmaya ait ISO 9001:2008 Kalite Yönetim Sistem Belgesi,
- İmalatçı firmaya ait ISO 14001:2004 Çevre Yönetim Sistem Belgesi,
- Ayrıntılı katalog ve montaj talimatnamesi,
- Montajın yapılış detaylarını ayrıntılı gösteren montaj CD'si,
- Güvenlik Bilgi Formu,
- Teklif edilen ürüne ait her kalem için tüm donanım ve aparatları ile birlikte bir numune.
- Kullanılan reçine ve jelin (tüm bileşenleri dahil) çevreye ve insan sağlığına zararlı ve tehlikeli madde içermediğine dair kimyasal analiz raporu.

Belgelerin teklifle birlikte verilmesi esastır. Teklifle birlikte ya da tekrar istenmesine rağmen yine de verilmemesi veya verilen belgelerin uygun olmadığına anlaşılması halinde teklif red edilecektir.

4. TEKLİF FİYATLARI VE GARANTİ

4.1. Teklif Fiyatları

Teklif fiyatları aşağıdakileri kapsayacaktır.

- Komple malzeme bedeli,
- Kabul deneyleri giderleri, (İhale dosyasında/sözleşmede istenmesi halinde ilgili kaleme ait tip deneyleri, kimyasal analiz deney giderleridir.)
- Ambalaj.

4.2. Garanti

Yüklenici; teslim edilen her kablo başlığı ve ekini teslim edildiği tarihten başlayarak 24 ay süre ile imalat hatalarına karşı garanti edecektir.

⁽¹⁾ a-Tip Deney Raporları akredite bir laboratuardan alınmış olacaktır. Alıcı, gerekirse deney raporlarının teklif edilen ürüne veya tipe ait olduğunun kanıtlanmasını, teklif sahibinden isteyebilir.

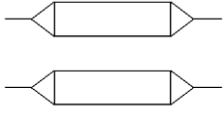

b-Tip Deney Raporlarında belirtilen ürünün kullanılabileceği iletken kesit aralığı, teklif verilen kablo kesiti için uygun olacak ve tip deney raporlarında deneyle ilgili tüm detaylar verilecektir.

c-Montaj Talimatnamesini ve Malzeme Listesini içermeyen Tip Deney Raporları kabul edilmeyecektir. Malzeme listesinde: kullanılan malzemelerin miktarı ve boyutları (boy, çap, ağırlık vb.) belirtilecektir.

TEDAŞ-MLZ/2009-056

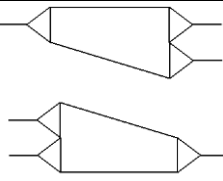
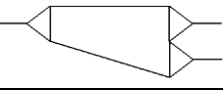
Teslim edilen malzemenin garanti süresi içinde tasarım, malzeme, imalat hataları ve orijinal ambalajında bekletilmesinden dolayı bozulması veya montaj talimatından kaynaklanan nedenlerden dolayı arızalanması durumunda Yüklenici, kusurlu bulunan malzemeyi, giderleri kendisine ait olmak üzere Alıcının onaylayacağı biçimde değiştirecektir. Bu şekilde değiştirilen malzeme değiştirildiği tarihten başlamak üzere aynen yukarıdaki garanti koşuluna uyacaktır.

Tablo-1: Düz kablo ekleri için deney numunesi sayısı ve kablo iletken kesiti

Dizin	Deneyler	Sembol	Numune sayısı ve iletken kesiti ^a
A1	Genel deney dizini		2 adet numune -İletken kesiti en küçük 1 adet numune -İletken kesiti en büyük 1 adet numune
A2	Ekran kısa devre		≥ 150 mm ² kesite sahip 2 adet numune


^a Bakır veya alüminyum

Tablo-2: Branşman kablo ekleri için deney numunesi sayısı ve kablo iletken kesiti

Dizin	Deneyler	Sembol	Numune sayısı ve iletken kesiti ^a
B1	Genel deney dizini		2 adet numune -En küçük iletken kesitine sahip ana kablo ve en küçük iletken kesitine sahip branşman kablodan oluşan 1 adet numune -En büyük iletken kesitine sahip ana kablo ve en küçük iletken kesitine sahip branşman kablodan oluşan 1 adet numune
B2	Ekran kısa devre		≥ 150 mm ² kesite sahip 2 adet numune

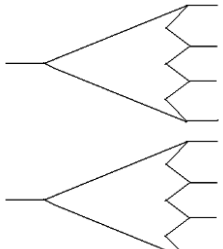
^a Bakır veya alüminyum

Tablo-3: Harici kablo başlıkları için deney numunesi sayısı ve kablo iletken kesiti

Dizin	Deneyler	Sembol	Numune sayısı ve iletken kesiti ^a
D1	Genel deney dizini		2 adet numune -En küçük iletken kesitine sahip 1 adet numune -En büyük iletken kesitine sahip 1 adet numune

^a Bakır veya alüminyum

veya

Dizin	Deneyler	Sembol	Numune sayısı ve iletken kesiti ^a
D1	Genel deney dizini		2 adet numune -En küçük iletken kesitine sahip 1 adet numune -En büyük iletken kesitine sahip 1 adet numune

^a Bakır veya alüminyum

Tablo-4: Ekstrüde edilmiş katı dielektrik yalıtımlı kablolarda kullanılan ekler için deney dizisi (TS EN 50393: Tablo-3)

	Deney	Deney Maddesi	Numuneler Ek tipleri ^a				Kabul için Aranılan Şartlar
			I	II	III		
			A1/B1	A1/B1	A1/B1	A2/B2	
1	Ortam sıcaklığında ani darbe gerilim dayanımı	8.2	-	-	X	-	Arıza olmamalı
2	aa gerilim dayanımı (havada)	8.3	X	X	X	-	Arıza olmamalı
3	Yalıtım direnci (havada)	8.4	X	X	X	-	Yalıtım direnci $\geq 50M\Omega$
4	Ortam sıcaklığında mekanik darbe	8.5	-	X	-	-	-
5	aa gerilim dayanımı (suya daldırılmış)	8.3	-	X	-	-	Arıza olmamalı
6	Yalıtım direnci (suya daldırılmış)	8.4	-	X	-	-	Yalıtım direnci $\geq 50M\Omega$
7	Havada (elektriksel) ısıtılma çevrim	8.6	X	X	X	-	-
8	Suda ısıtılma çevrim (dış kılıf hasarı)	8.6	X	X	X	-	-
9	aa gerilim dayanımı (suya daldırılmış)	8.3	X	X	X	-	Arıza olmamalı
10	Yalıtım direnci (suya daldırılmış)	8.4	X	X	X	-	Yalıtım direnci $\geq 50M\Omega$
11	Muayene ^b	8.8	X	X	X	-	Yalnızca bilgi için ^c
12	Ekran kısa devre ^d	8.9	-	-	-	X	Sigorta, deney çubuğu ve ekran arasında bir açık devre meydana gelmeden önce çalışmalıdır.

a Tip I-II-III'ün tanımları için madde 1.5.1.1, 1.5.1.2 ve 1.5.1.3'e ve A1/B1,A2/B2'nin açıklaması için EK-1/Tablo-1 ve EK-1/Tablo-2'ye bakınız.

b Gözle muayene sadece reçineli ekler için gereklidir. Kırık, çatlak kabul edilemez. Ancak, katı haldeki reçine ekin kalıbının hasarı ihmal edilebilir.

c Yardımcı donanımlar incelenmeli ve aşağıdaki bilgiler test raporunda belirtilmelidir:

- (i) dolgu malzemesi ve/veya bant veya tüp'te çatlama;
- (ii) birincil sızdırmazlık boyunca bir nem yolu;
- (iii) ek'te zamanla arızaya yol açacak korozyon;
- (iv) yalıtım malzemesinde sızıntı.

d Bu test sadece metalik ekranı olan ekler için gerekli olup Anlaşmaya bağlıdır.

Tablo-5: Ekstrüde edilmiş katı dielektrik yalıtımlı kabloların harici bağlantı uçları (kablo başlığı) için deney dizisi (TS EN 50393 – Tablo-5)

	Deney	Deney Maddesi	Numuneler Bağlantı Uçlarının Tipleri ^a		Kabul için Aranılan Şartlar
			I	II	
			D1	D1	
1	Ortam sıcaklığında ani darbe gerilim dayanımı	8.2	-	X	Arıza ve atlama olmamalı
2	aa gerilim dayanımı (havada)	8.3	X	X	Arıza olmamalı
3	Yalıtım direnci (havada)	8.4	X	X	Yalıtım direnci \geq 50M Ω
4	Havada ısı çevrim	8.6	X	X	-
5	Isıl çevrim (kablo çatalı daldırılmış)	8.6	X	X	-
6	aa gerilim dayanımı (kablo çatalı suya daldırılmış)	8.3	X	X	Arıza olmamalı
7	Yalıtım direnci (kablo çatalı daldırılmış)	8.4	X	X	Yalıtım direnci \geq 50M Ω
8	Muayene	8.8	X	X	Yalnızca bilgi için ^b

a Tip I-II tanımları için madde 1.5.5.1. ve 1.5.5.2.ye ve D1'in açıklaması için EK-1/Tablo-3'e bakınız.

b Yardımcı donanımlar incelenmeli ve aşağıdaki bilgiler test raporunda belirtilmelidir:

- (i) dolgu malzemesi ve/veya bant veya tüpte çatlama;
- (ii) birincil sızdırmazlığa doğru bir nem yolu;
- (iii) başlıkta zamanla arızaya yol açacak korozyon;
- (iv) yalıtım malzemesindeki sızıntı.

**AG KABLO EKİ VE HARİCİ BAŞLIK
MALZEME LİSTESİ**

		KALEM NO		
		1	2	3
I-	KABLO EKLERİ (EK MUF)			
- Anma gerilimi (U ₀ /U)	(kV) :	0,6/1,0	0,6/1,0	0,6/1,0
- Kablo simgesi	:			
- Damar sayısı ve kesiti	(mm ²) :			
- Faz sayısı (Tek fazlı/Üç fazlı)	:			
- İletken cinsi (Al/Cu)	:			
- Ekran (Var/Yok)	:			
- Zırh (Var/Yok)	:			
- Düz ek	:			
- Branşman ek(T ek /Y ek /K ek)	:			
- Ek tipi (Tip:1, Tip:2, Tip:3)	:			
- İmalat tipi	:			
(Isı Büzüşmeli, Soğuk Büzüşmeli, Reçineli, (Yeniden doldurulabilen /yeniden doldurulamayan), Jelli)				
- Miktar	(Adet) :			
- Malzeme kod no.	:			
II-	HARİCİ KABLO BAŞLIKLARI			
- Anma gerilimi (U ₀ /U)	(kV) :	0,6/1,0	0,6/1,0	0,6/1,0
- Kablo simgesi	:			
- Damar sayısı ve kesiti	(mm ²) :			
- Faz sayısı (Tek fazlı/Üç fazlı)	:			
- İletken cinsi (Al/Cu)	:			
- Ekran (Var/Yok)	:			
- Başlık tipi (Tip:1, Tip:2)	:			
- İmalat tipi (Isı Büzüşmeli, Soğuk Büzüşmeli)	:			
- Miktar	(Adet) :			
- Malzeme kod no.	:			

GARANTİLİ ÖZELLİKLER LİSTESİ

GARANTİ EDİLEN**I- KABLO EKLERİ (EK MUF)**

- | | |
|---|---|
| 1- İmalatçı adı | : |
| 2- İmalatçının tip işareti | : |
| 3- Ek tipi (Tip:1, Tip:2, Tip:3) | : |
| 4- Düz ek | : |
| 5- Branşman ek (T ek /Y ek /K ek) | : |
| 6- İmalat tipi (Isı Büzüşmeli, Soğuk Büzüşmeli, Reçineli (Yeniden doldurulabilen /yeniden doldurulamayan), Jelli) | : |
| 7- Anma gerilimi (kV) | : |
| 8- Uygulanan standart | : |
| 9- Kullanılacağı kablonun simgesi | : |
| 10- Kullanılacağı kablonun kesit aralığı | : |

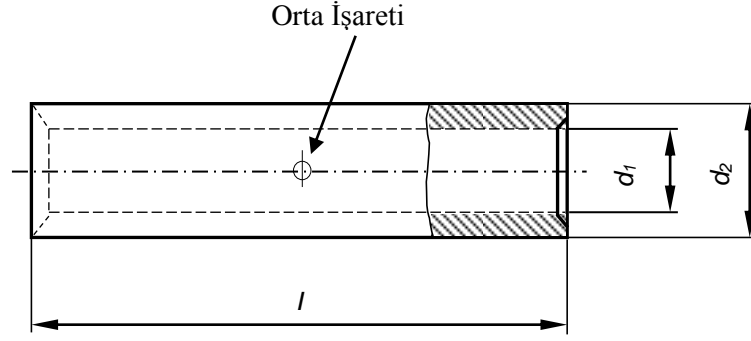
II- HARİCİ KABLO BAŞLIKLARI

- | | |
|---|---|
| 1- İmalatçı adı | : |
| 2- İmalatçının tip işareti | : |
| 3- Başlık tipi (Tip:1, Tip:2) | : |
| 4- İmalat tipi (Isı Büzüşmeli, Soğuk Büzüşmeli) | : |
| 5- Anma gerilimi (kV) | : |
| 6- Uygulanan standart | : |
| 7- Kullanılacağı kablonun simgesi | : |
| 8- Kullanılacağı kablonun kesit aralığı | : |

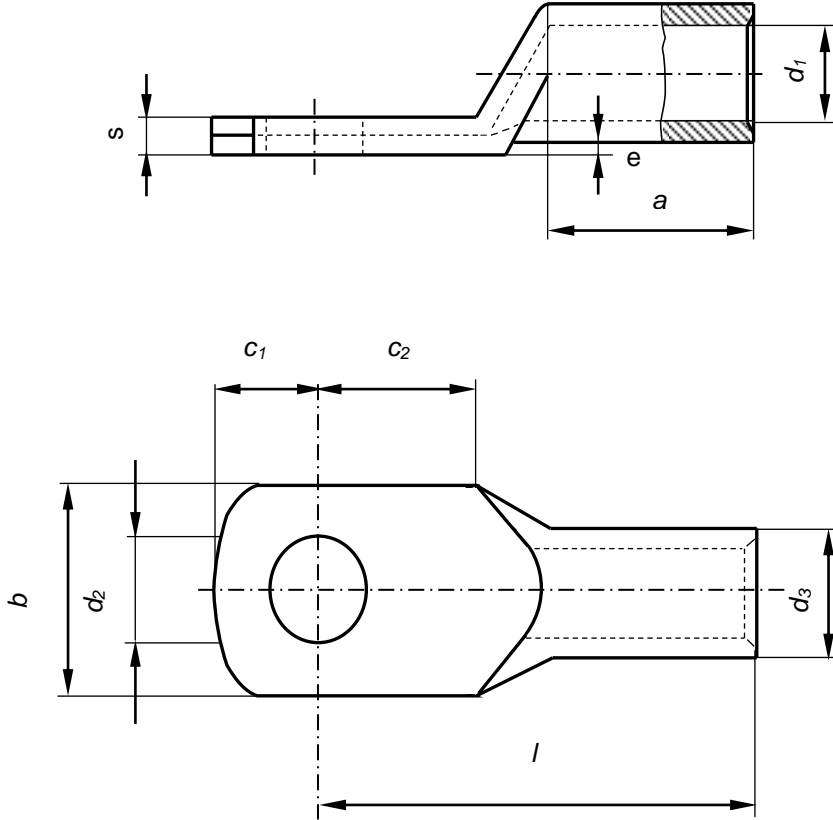
Firma
İmza-Kaşe

KABLO PABUCU VE KONNEKTÖR ÇİZİMLERİ

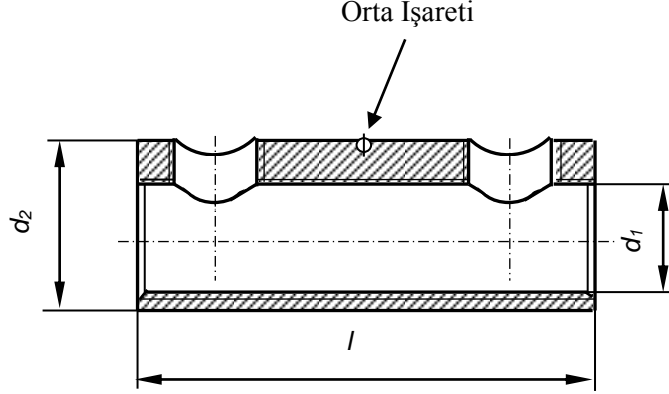
1.1. Sıkma Tip Konnektör:



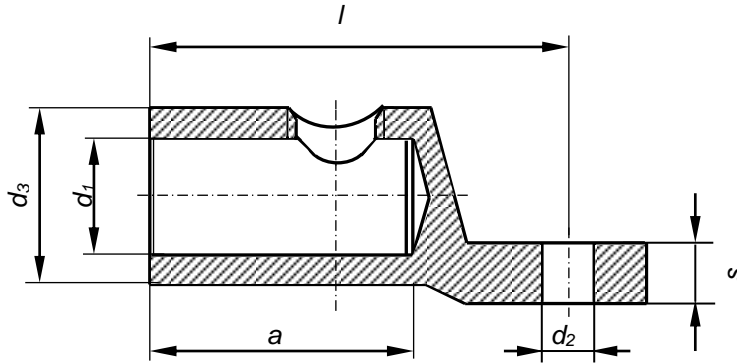
1.2. Sıkma Tip Kablo Pabucu:



2.1. Mekanik (Cıvatalı) Tip Konnektör:



2.2. Mekanik (Cıvatalı) Tip Kablo Pabucu:

**Notlar:**

- 1- Çizimler ölçekli olmayıp bilgi için verilmiştir, tasarımı belirlemez. Ancak, bakır iletkenli kablolarla ait sıkma tip konnektör için EK-7’de verilen ölçülere, sıkma tip kablo pabucu için EK-8’de verilen ölçülere uyulacaktır.
- 2- Branşman tip ekler için farklı tipte konnektör kullanılabilceğinden, TS EN 61238-1 no.lu standarda göre deneyden geçirilerek uygunluğu doğrulanmış konnektörün, teklif edilen kablo eki içerisindeki konnektörle olan uygunluğunun kontrolü için konnektörün ölçülerine deney raporlarında yer verilecektir.

BAKIR İLETKENLİ KABLOLAR İÇİN SIKMA TİP KONNEKTÖR ÖLÇÜLERİ

İletken Kesiti (mm ²)	d_1		d_2	l	
		Tolerans			Tolerans
6	3,8	± 0,3	5,5	30	+2 0
10	4,5		6	30	
16	5,5		8,5	50	
25	7		10	50	
35	8,2		12,5	50	
50	10		14,5	56	
70	11,5		16,5	56	
95	13,5		19	70	
120	15,5		21	70	
150	17		23,5	80	
185	19	± 0,4	25,5	85	+3 0
240	21,5		29	90	

NOT: Ölçüler mm. dir.

BAKIR İLETKENLİ KABLolar İÇİN SIKMA TİP KABLO PABUCU ÖLÇÜLERİ

Boyut		a (min)	b Tolerans	c ₁	c ₂ (min)	d ₁ Tolerans	d ₂	d ₃	e (± 0,5)	l	s (± 0,5)	
Bağlantı Civatası Çapı	İletken Kesiti mm ²											
5 6	6	10	8,5	± 1	9 10,5	6 8	3,8	5,3 6,4	5,5	0,6	24	1,5
5 6	10		9		9 10,5	6 8	4,5				5,3 6,4	
6 8 10	16	20	13 13 17	± 1	10,5 13 15	8 10 12	5,5	6,4 8,4 10,5	8,5	1	36	2,5
6 8 10 12	25		14 16 17 19		10,5 13 15 16	8 10 12 13	7	6,4 8,4 10,5 13			10	38
8 10 12	35	28	17 19 21	± 1	13 15 16	10 12 13	8,2	8,4 10,5 13	12,5	1	42	2,5
8 10 12 16	50		20 22 24 28		13 15 16 19	10 12 13 16	10	8,4 10,5 13 17			14,5	52
8 10 12 16	70	35	24 24 24 30	± 1	13 15 16 19	10 12 13 16	11,5	8,4 10,5 13 17	16,5	1	55	4,5
10 12 16	95		28 28 32		15 16 19	12 13 16	13,5	10,5 13 17			19	65
10 12 16 20	120	35	32 32 32 38	± 1	15 16 19 22	12 13 16 20	15,5	10,5 13 17 21	21	2	70	5,5
10 12 16 20	150		34 34 34 40		15 16 19 22	12 13 16 20	17	10,5 13 17 21			23,5	78
10 12 16 20	185	40	37 37 37 40	± 2	15 16 19 22	12 13 16 20	19	10,5 13 17 21	25,5	1	82	6
12 16 20	240		42 42 45		16 19 22	13 16 20	21,5	±0,4 13 17 21			29	

NOT: Ölçüler mm. dir.

ISI BÜZÜŞMELİ TİP KABLO EKLERİ İÇİN TÜP BOYLARI

Kablo İletken Kesiti (mm ²)	İç İzolasyon Tüp Boyu (en az) (mm)	1 ve 2 Damarlı Kablolar için Dış İzolasyon Tüp Boyu (en az) (mm)	3 ve 4 Damarlı Kablolar için Dış İzolasyon Tüp Boyu (en az) (mm)
1,5-10	60	250	350
16-35	100	400	500
50-70	115	400	500
95-120	140	600	750
150	160	600	750
185	170	600	750
240	180	600	750